

Parte 1

Programação

PROGRAMAÇÃO

1 - Apresentação

Este manual foi elaborado para funções básicas do comando, visando a simplicidade de programação e operação, para informações complementares consultar manuais originais do comando.

Máquina a comando numérico é aquela que possui um equipamento eletro-eletrônico, aqui tratado como comando, o qual possibilita à mesma a execução de uma seqüência automática de atividades.

Para efetuar uma usinagem de peças através de uma máquina ferramenta a CNC, devemos tomar como referência dois itens:

1- Deve-se elaborar um programa de um desenho da peça, através de comandos interpretados pelo CNC. Esses comandos estão descritos neste manual na parte de programação.

2- O programa deve ser lido pelo CNC. Deve-se preparar as ferramentas à peça segundo a programação desenvolvida, depois deve-se executar o processo de usinagem. Estes processos estão descritos na parte de operação.

2 - Antes de programar é necessário...

- Estudo do desenho da peça, bruta e acabada.

Há necessidade de uma análise sobre a viabilidade de execução da peça em conta as dimensões exigidas quantidade de material a ser removido, ferramental necessário, fixação do material, etc.

- Estudos dos métodos e processos.

Definir as fases de usinagem de cada peça a ser executada, estabelecendo assim o que fazer e quando fazer.

- Escolha das ferramentas

A escolha de um bom ferramental é fundamental para um bom aproveitamento do equipamento, bem como, a sua posição no magazine para minimizar o tempo de troca.

- Conhecer os parâmetros físicos da máquina e sua programação

É preciso conhecer todos os recursos de programação disponíveis e a capacidade de remoção de cavacos, bem como, rotação máxima e número de ferramentas, visando minimizar tempos de programação e operação.

- Definição dos parâmetros de Corte.

Em função do material a ser usinado, buscar juntos ao fabricante de ferramentas, os dados de cortes: avanço, rotação e profundidade de corte.

3 - Gerenciamento de arquivos e programas

Para um manuseio mais flexível de dados e programas, estes podem ser visualizados, armazenados e organizados de acordo com diferentes critérios.

Os programas e arquivos são armazenados em diferentes diretórios, ou seja, pastas onde serão armazenados de acordo com a função ou características.

Exemplos de diretórios:

- subprogramas
- programas
- peças
- comentários
- ciclos padrão
- ciclos de usuário

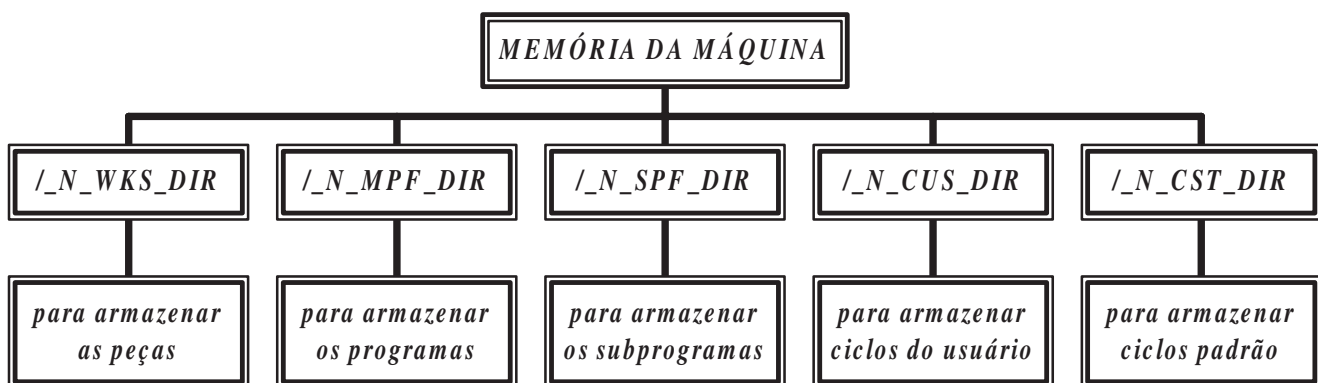
Cada programa corresponde a um arquivo e todo arquivo possui uma extensão, esta por sua vez informa qual tipo de arquivo estamos trabalhando.

Exemplo de extensões:

- **.MPF** - programa principal
- **.SPF** - subprograma
- **.TEA** - dados de máquina
- **.SEA** - dados de setting
- **.TOA** - correções da ferramenta
- **.UFR** - deslocamentos do ponto zero
- **.INI** - arquivos de inicialização
- **.COM** - comentário
- **.DEF** - definição para dados globais

Para armazenarmos os arquivos de programas no CNC (máquina), via **RS232** (comunicação serial), devemos endereça-los para os diretórios correspondentes de acordo com o tipo de arquivo a ser armazenado.

Abaixo temos os caminhos para efetuarmos a comunicação.



Sintaxe de cabeçalho para armazenamento de programa:

```

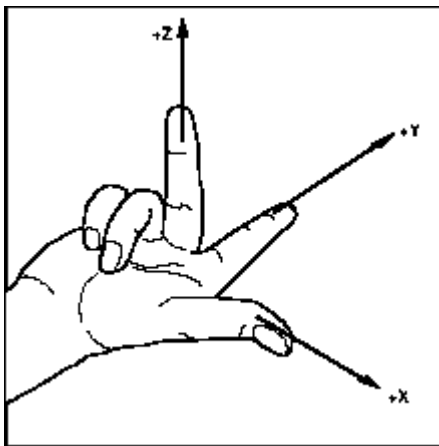
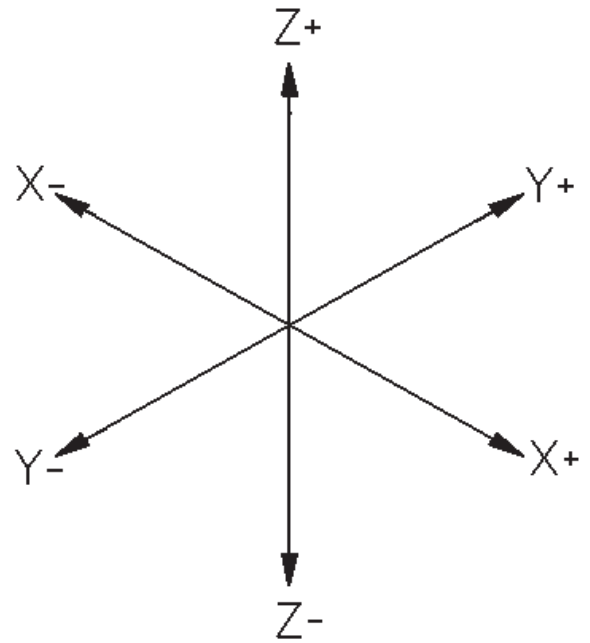
%_N_(nome do programa)_(tipo de extensão de acordo com tipo de arquivo)
;$PATH=(endereço correspondente, vide gráfico acima)
  
```

4 - Sistema de coordenadas

Para que a máquina possa trabalhar com as posições especificadas, estas têm que ser declaradas em um sistema de referência, que corresponde aos sentidos dos movimentos dos carros (eixos **X, Y, Z**), utiliza-se para este fim o sistema de coordenadas cartesianas.

O sistema de coordenadas da máquina é formado por todos os eixos existentes fisicamente na máquina.

A posição do sistema de coordenadas em relação a máquina depende do tipo de máquina. As direções dos eixos seguem a chamada “regra da mão direita”



Quando estamos diante da máquina o dedo médio representa o eixo da ferramenta, então temos

- o polegar a direção **X+**
- o dedo indicador a direção **Y+**
- o dedo médio a direção **Z+**

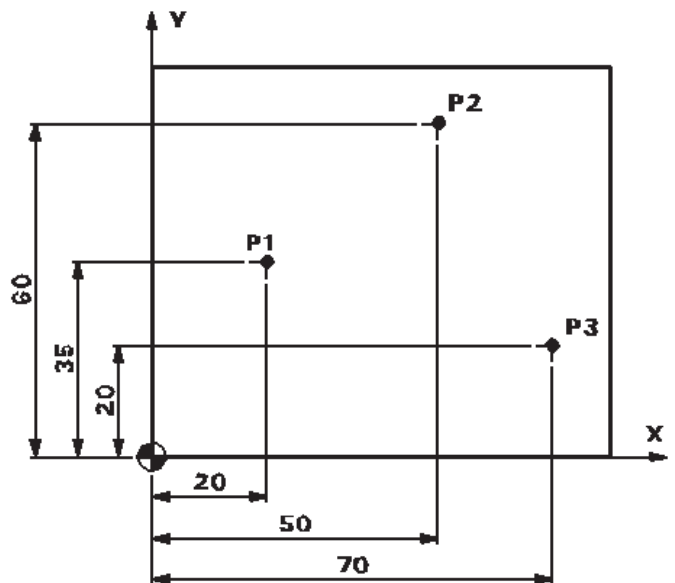
4.1 - Coordenadas absolutas

No modo de programação em absoluto as posições dos eixos são medidas da posição zero atual (zero peça) estabelecido. Com vista ao movimento da ferramenta isto significa:

- A dimensão absoluta descreve a posição para a qual a ferramenta deve ir.

Exemplo:

	X	Y
PT1	20	35
PT2	50	60
PT3	70	20



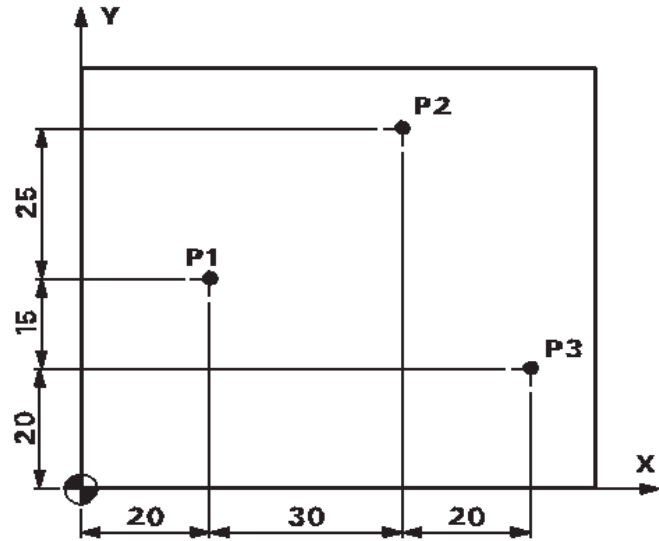
4.2 - Coordenadas incrementais

No modo de programação em incremental as posições dos eixos são medidas a partir da posição anteriormente estabelecida. Com vista ao movimento da ferramenta isto significa:

- A dimensão incremental descreve a distância a ser percorrida pela ferramenta a partir da posição atual da mesma

Exemplo:

	X	Y	
PT1	20	35	<i>em relação do zero</i>
PT2	30	25	<i>em relação do Pt1</i>
PT3	20	-40	<i>em relação do Pt2</i>



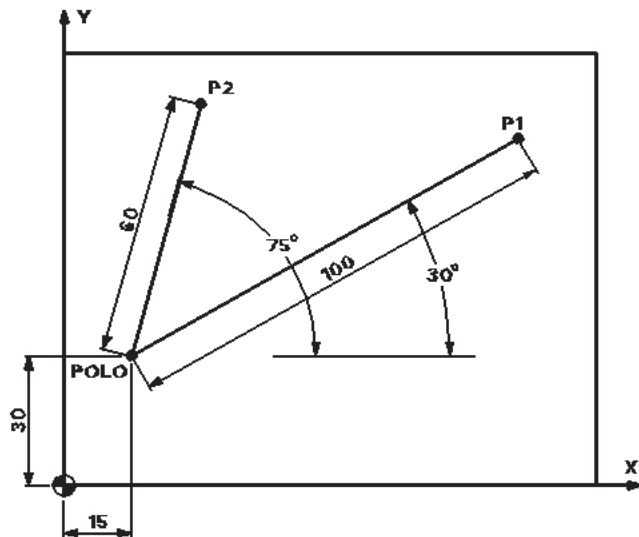
4.3 - Coordenadas polares

Até agora o método de determinação dos pontos era descrito num sistema de coordenadas cartesianas, porém existe uma outra maneira de declarar os pontos em função de ângulos, e centros.

O ponto, a partir do qual sai a cotação chama-se Pólo (centro dos raios).

Exemplo:

	ÂNGULO	RAIO
PT1	30°	100
PT2	75°	60
Pólo	X=15	Y=30



5 - Função: D, S, T, M6/TROCA

Aplicação: Seleção do número e corretor de ferramenta e rotação eixo árvore

Através da programação do endereço “T” (na linha *Discovery* pode ser programadas até 22 ou 30 ferramentas, dependendo do tipo do trocador - standard ou com ATC, respectivamente) ocorre uma troca direta da ferramenta ou a seleção da posição no magazine da máquina.

Para liberar a troca da ferramenta deve-se programar a função **M6/TROCA** junto com a função “T” quando necessário.

A uma ferramenta podem ser atribuídos corretores de ferramentas de 1 a 9, programando um endereço “D” correspondente.

Para ativar a rotação do eixo árvore (**RPM**) deve-se programar a função “S” seguida do valor da rotação desejada.

Exemplo:

T01 (chama a ferramenta n.º 1)

M6 (habilita a troca)

D01 (ativa o corretor de altura n.º 1)

S1500 M3 (liga a rotação do eixo árvore a 1500 RPM)



Trocador de ferramentas standard

6 - Função: Barra (/), N, MSG, ponto de vírgula (;)

Aplicação: Eliminar execução de blocos, número seqüencial de blocos, mensagem ao operador e comentário de auxílio.

Utilizamos a função barra (/) quando for necessário inibir a execução de blocos no programa, sem alterar a programação.

Se a barra (/) for digitada na frente de alguns blocos, estes serão ignorados pelo comando, desde que o operador tenha selecionado a opção **INIBIR BLOCOS**, caso a opção não seja acionada os blocos serão executados normalmente.

Exemplos:

N10 ____ (bloco executado)

/N20 ____ (bloco eliminado)

N30 ____ (bloco executado)

/N40 ____ (bloco eliminado)

/N50 ____ (bloco eliminado)

/N60 ____ (bloco eliminado)

N70 ____ (bloco executado)

A função *N* tem por finalidade a numeração seqüencial dos blocos de programação, o seu uso é opcional dentro da programação, ou seja, sua programação é facultativa podendo ou não ser utilizada.

Exemplos:

N10 _____

N20 _____

N30 _____

N40 _____

N50 _____

N60 _____

N70 _____

Durante a edição do programa pode haver a necessidade de inserir comentários para auxiliar o operador, este comentário será ignorado pelo comando.

No início de um comentário deve-se colocar o caracter **ponto e virgula (;)**

Exemplos:

;PECA_TESTE

N30 T02; FRESA DE FACEAR

N100 M30; FIM DE PROGRAMA

Durante a execução do programa, pode ser programadas mensagens para informar ao operador, em que fase se encontra a usinagem ou operação a que esta sendo feita.

Uma mensagem pode ser gerada programando a função **MSG**(“*mensagem desejada*”), sendo que o limite de caracteres para a mensagem é de 124 caracteres.

Para cancelarmos uma mensagem programamos a função **MSG** (“”).

Exemplos:

N10 MSG (“DESBASTANDO PERFIL EXTERNO”) ;ativa mensagem

N_____

N100 MSG (“”) ;desativa mensagem

7 - Funções preparatórias

7.1 - Função: G90

Aplicação: Programação em coordenadas absolutas

Esta função prepara a máquina para executar operações em coordenadas absolutas tendo uma pré origem pré-fixada para a programação.

A função **G90** é modal.

Sintaxe:

G90 (modal) ou

X=AC(...) *Y=AC(...)* *Z=AC(...)* (não modal)

7.2 - Função: G91

Aplicação: Programação em coordenadas incrementais

Esta função prepara a máquina para executar operações em coordenadas incrementais. Assim, todas as medidas são feitas através da distância a se deslocar.

A função **G91** é modal.

Sintaxe:

G91 (modal) ou

X=IC(...) *Y=IC(...)* *Z=IC(...)* (não modal)

7.3 - Função: G70

Aplicação: Sistema de unidade polegadas

Um bloco **G70** no início do programa instrui o controle para usar valores em polegadas para movimentos dos eixos, avanços, planos de rápido e correções.

A função **G70** é modal.

Sintaxe:

G70

7.4 - Função: G71

Aplicação: Sistema de unidade milímetro

Um bloco **G71** no início do programa referência unidades métricas para todos os movimentos dos eixos, avanços, plano de rápidos e correções.

A função **G71** é modal.

Sintaxe:

G71

7.5 - Função: G94

Aplicação: Programação de avanço em mm/min ou polegadas/min

A velocidade de avanço é declarada com a função “F”.

A função **G94** é modal, e é ativada automaticamente ao ligarmos a máquina.

Sintaxe:

G94

7.6 - Função: G95

Aplicação: Programação de avanço em mm/rotação ou polegadas/rotação

A velocidade de avanço é declarada com a função “F”, esta função é normalmente utilizada em centros de torneamento.

A função **G95** é modal

Sintaxe:

G95

7.7 - Função: G54 a G57

Aplicação: Sistema de coordenadas de trabalho (zero peça)

O sistema de coordenadas de trabalho define, como o zero, um determinado ponto referenciado na peça.

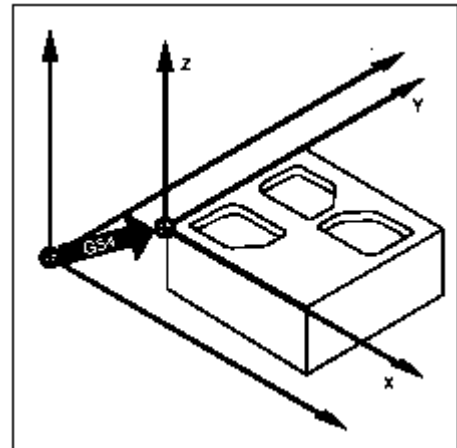
Este sistema pode ser estabelecido por uma das quatro funções entre **G54** a **G57**.

Os valores para referenciamento devem ser inseridos na página de Zero Peça.

Sintaxe:

G54 a

G57



7.8 - Função: G500, G53, SUPA

Aplicação: Cancelamento do sistema de coordenadas de trabalho modal e não modal

A função **G500** tem por finalidade cancelar o zero peça (funções **G54** a **G57**), deixando como referência para trabalho o zero máquina. Esta função é modal. Sintaxe: *G500*.

As funções **G53** e **SUPA** tem por finalidade, cancelar o zero peça para podermos programar um movimento em relação ao zero máquina. Estas funções não são modais, ou seja, são válidas apenas para o bloco atual.

Exemplo: *G53 G0 Z(...) D0* (Z = valor da altura de troca, D0 = desativa corretor de ferramenta).

7.9 - Função: G17, G18 ,G19

Aplicação: Seleciona plano de trabalho

As funções **G17**, **G18** e **G19** permitem selecionar o plano no qual se pretende executar interpolação circular (incluindo um arco de interpolação helicoidal e/ou uma compensação de raio da ferramenta).

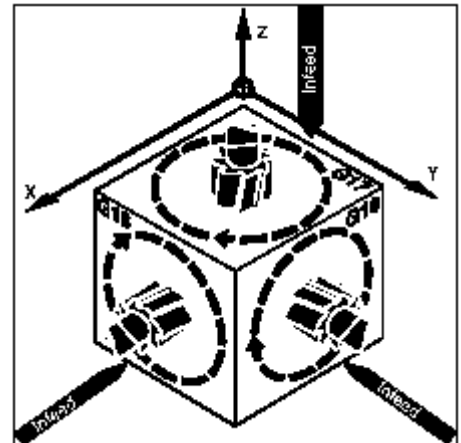
As funções de seleção de plano de trabalho são modais.

Sintaxe:

G17 sendo plano de trabalho XY

G18 sendo plano de trabalho XZ

G19 sendo plano de trabalho YZ



OBS: O plano G17 é o mais utilizado para gerar perfis e por isso será utilizado como padrão neste manual. Porém, como em alguns casos é necessário trabalhar nos demais planos, o capítulo 14 dará maiores detalhes sobre eles.

7.10 - Função: G60

Aplicação: Posicionamento exato

A função **G60** é utilizada para executar movimentos exatos, como, por exemplo, cantos vivos. Com isso, a cada movimento executado, o comando gera uma pequena parada dos eixos envolvidos nestes movimentos.

Esta função é default, modal e cancela a função G64.

7.11 - Função: G64

Aplicação: Controle contínuo da trajetória

A função **G64** é utilizado para que o comando possa ler alguns blocos a frente ("Look ahead") e, sendo assim, possa fazer os movimentos de forma contínua, sem parar os eixos entre um bloco e outro.

Esta função é modal e cancela a função G60.

7.12 - Função: G0

Aplicação: Movimento rápido

Os movimentos rápidos são utilizados para o posicionamento rápido da ferramenta, para contornar a peça ou para aproximar-se de pontos da troca de ferramenta.

Essa função não é apropriada para a usinagem de peças.

O movimento da ferramenta programado com **G0** é executado à máxima velocidade de posicionamento possível (deslocamento rápido específico para cada eixo).

A função **G0** é modal.

Sintaxe:

G0 X(...) Y(...) Z(...)

7.13 - Função: G1

Aplicação: Interpolação linear

Os eixos são movidos em avanço programado, especificado pela letra “F”, para uma certa posição com referência ao zero programado, ou ainda a uma distância incremental partindo da posição atual, de acordo com a função **G90** ou **G91** previamente estabelecida.

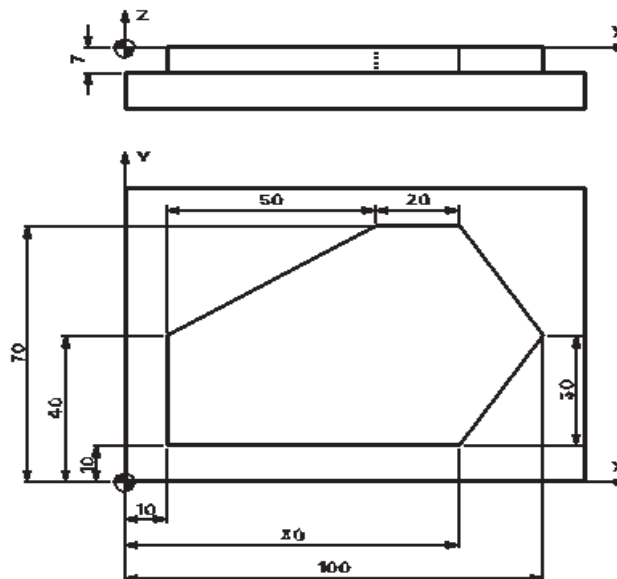
A função **G1** é modal.

Sintaxe:

G1 X(...) Y(...) Z(...).F(...)

Exemplo:

<i>G0 X0 Y0 Z0</i>	ou	<i>G0 X0 Y0 Z0</i>
<i>G1 Z-7 F300</i>		<i>G1 Z-7 F300</i>
<i>G1 X10 Y10</i>		<i>X10 Y10</i>
<i>G1 X80 Y10</i>		<i>X80</i>
<i>G1 X100 Y40</i>		<i>X100 Y40</i>
<i>G1 X80 Y70</i>		<i>X80 Y70</i>
<i>G1 X60 Y70</i>		<i>X60</i>
<i>G1 X10 Y40</i>		<i>X10 Y40</i>
<i>G1 X10 Y10</i>		<i>Y10</i>
<i>G0 X0 Y0</i>		<i>G0 X0 Y0</i>



7.14 - Funções: CHF/CHR, RND/RNDM

Aplicação: Chanframento, Arredondamento de cantos.

Para chanfrar cantos insere-se entre os movimentos lineares e/ou movimentos circulares a função **CHF** ou **CHR** junto com os valores do chanfro ou segmento.

Sintaxe:

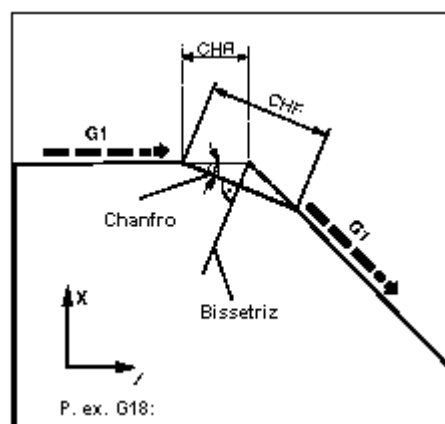
CHF=(...) ou

CHR=(...)

Exemplo:

G1 X50 Y30 F100 CHR=5

G1 X100 Y20



Para arredondar cantos, insere-se entre os movimentos lineares e/ou movimentos circulares a função **RND**, acompanhado do valor do raio a ser gerado tangente aos segmentos.

Sintaxe:

RND=(...)

Exemplo:

G1 X50 Y30 F100 RND=10

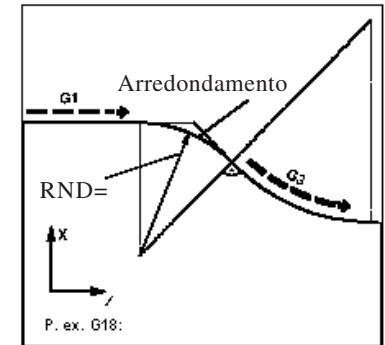
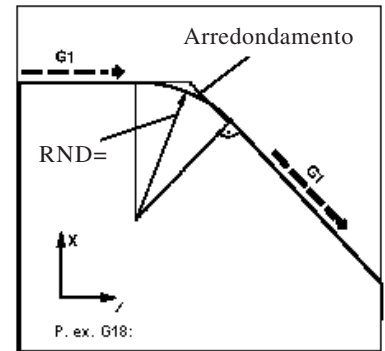
G1 X100 Y20

Na figura ao lado temos um exemplo de arredondamento de um linha reta e um círculo.

Exemplo:

G1 X(...) Y(...) F(...) RND=(...)

G3 X(...) Y(...) I(...) J(...)



Para trabalharmos com arredondamento modal, ou seja, permitir inserir após cada bloco de movimento, um arredondamento entre contornos lineares e contornos circulares, utilizamos a função **RNDM**.

Sintaxe:

RNDM=(...) valor do raio a ser gerado.

Para desligarmos a função de arredondamento modal deve-se programar a função **RNDM=0**.

7.15 - Função: G2, G3

Aplicação: Interpolação circular

Através das funções pode-se gerar arcos nos sentidos horário **G2** ou anti-horário **G3**.

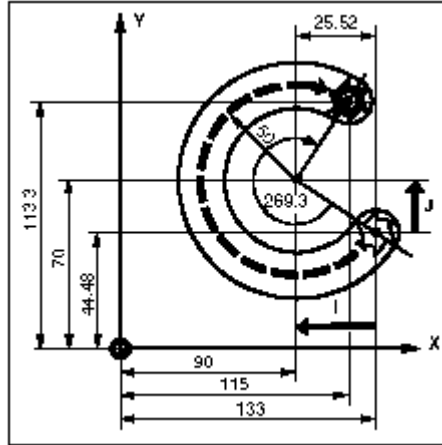
A interpolação circular permite produzir círculos inteiros ou arcos de círculo. Em casos de interpolação circular para programarmos o avanço é aconselhável utilizarmos as funções: **CFTCP** para que o avanço fique constante na trajetória de centro da fresa quando trajetória de curvas externa, ou, **CFIN** para que o avanço fique constante na trajetória de centro da fresa quando trajetória de curvas internas.

Sintaxe:

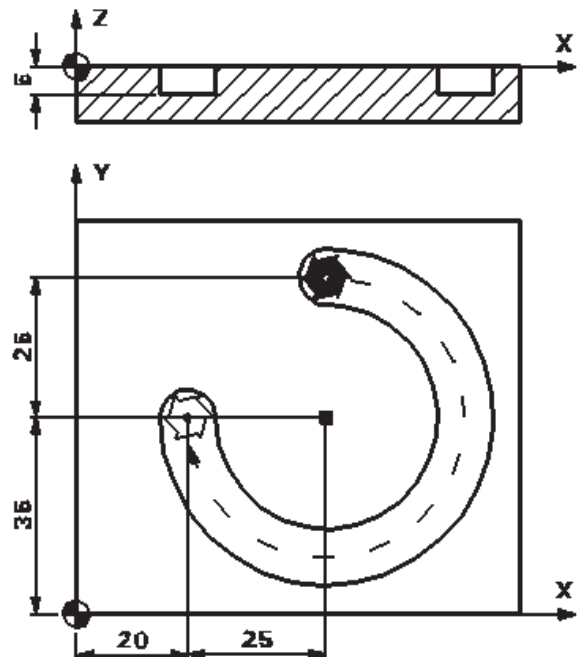
G2/G3 X(...) Y(...) Z(...) I(...) J(...) K(...) ou

G2/G3 X(...) Y(...) Z(...) CR=(...)

X, Y, Z	ponto final da interpolação
I	centro da interpolação no eixo X
J	centro da interpolação no eixo Y
K	centro da interpolação no eixo Z
CR=	valor do raio do círculo (+ ângulo inferior ou igual a 180°, - ângulo superior a 180°)



$G0 X133 Y44.48 Z5$	
$G1 Z-5 F300$	
$G2 X115 Y113.3 I-43 J25.52$	ponto final, centro em dimensão incremental.
ou	
$G2 X115 Y113.3 CR=-50$	ponto final, raio do círculo
ou	
$G2 X115 Y113.3 I=AC(90) J=AC(70)$	ponto final, centro em dimensão absoluto
$G0 Z5$	



$G0 X45 Y60 Z5$	
$G1 Z-5 F300$	
$G2 X20 Y35 I0 J-25$	ponto final, centro em dimensão incremental
ou	
$G2 X20 Y35 CR=-25$	ponto final, raio do círculo
ou	
$G2 X20 Y35 I=AC(45) J=AC(35)$	ponto final, centro em dimensão absoluto
$G0 Z5$	

7.15.1 - Função: TURN

Aplicação: Interpolação helicoidal

A interpolação helicoidal permite, por exemplo, produzir roscas ou ranhuras de lubrificação.

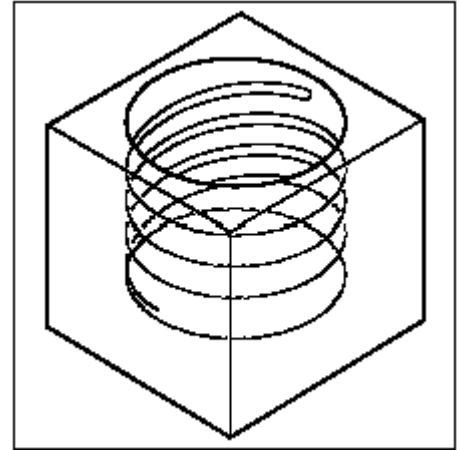
Na interpolação helicoidal são executados dois movimentos de forma sobreposto e paralela.

- um movimento circular plano
- um movimento linear vertical

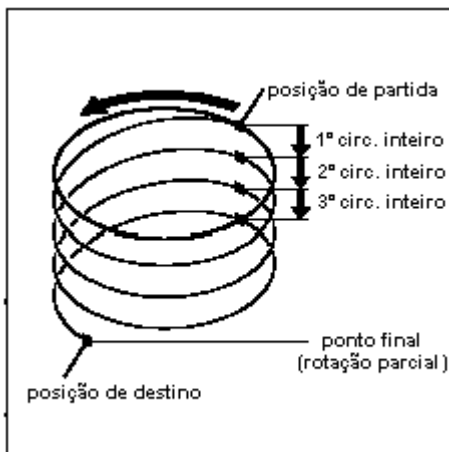
O movimento circular é executado nos eixos especificados pela declaração do plano de trabalho.

Exemplo: plano de trabalho **G17**, eixos para a interpolação circular **X** e **Y**.

O movimento linear vertical no exemplo acima será executado pelo eixo **Z**.



Seqüência de movimentos:



- 1- Posicionar na posição de partida, descontado o raio da ferramenta (coordenada inicial)
- 2- Com **TURN=** executar os círculos inteiros programados.
- 3- Se necessário ir para o ponto final do círculo, através de uma rotação parcial.
- 4- Executar os itens 2 e 3 para repetir os passes

Sintaxe:

G2/G3 X(...) Y(...) Z(...) I(...) J(...) TURN=(...)

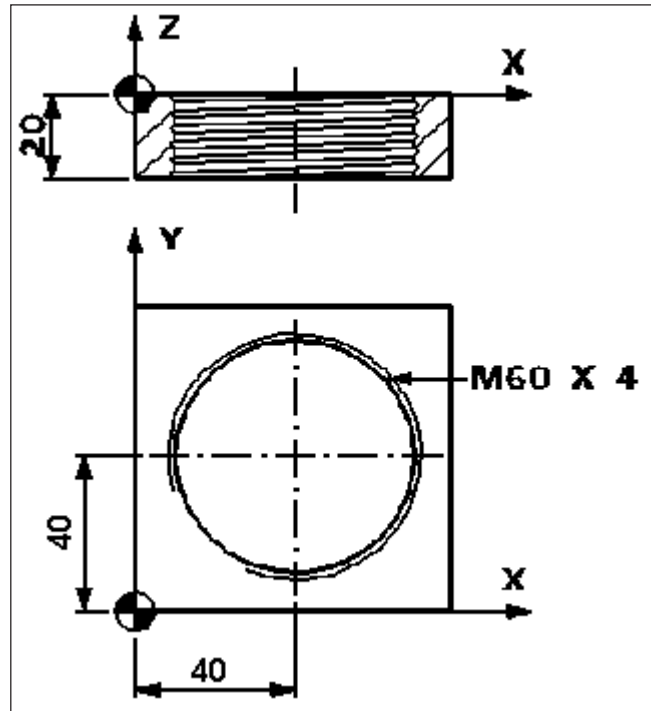
G2/G3 X(...) Y(...) Z(...) I=AC(...) J=AC(...) TURN=(...)

X, Y	coordenada final de um ciclo (uma interpolação)
Z	profundidade final da interpolação
I, J	coordenadas do centro da interpolação (incremental)
I=AC(...) J=AC(...)	coordenadas do centro da interpolação (absoluta)
TURN=	números de círculos inteiros a serem desenvolvidos: 0 a 999

Exemplo:

OBS.: no exemplo foi considerado ferramenta de diâmetro igual a 20

```
G17
G0 X60 Y40 Z3
G1 Z0 F50
G2 X60 Y40 Z-24 I=AC(40) J=AC(40) TURN=6
G0 X40 Y40
G0 Z10
M30
```



7.16 - Função: G111

Aplicação: Interpolação Polar

As coordenadas podem ser programadas através de coordenadas polares (Raio, Ângulo). O pólo (centro do arco) é declarado através da função **G111** com coordenadas cartesianas.

Sintaxe:

G111 X(...) Y(...) (onde os valores de X e Y representam o pólo (centro))

G0/G1 AP=(...) RP=(...)

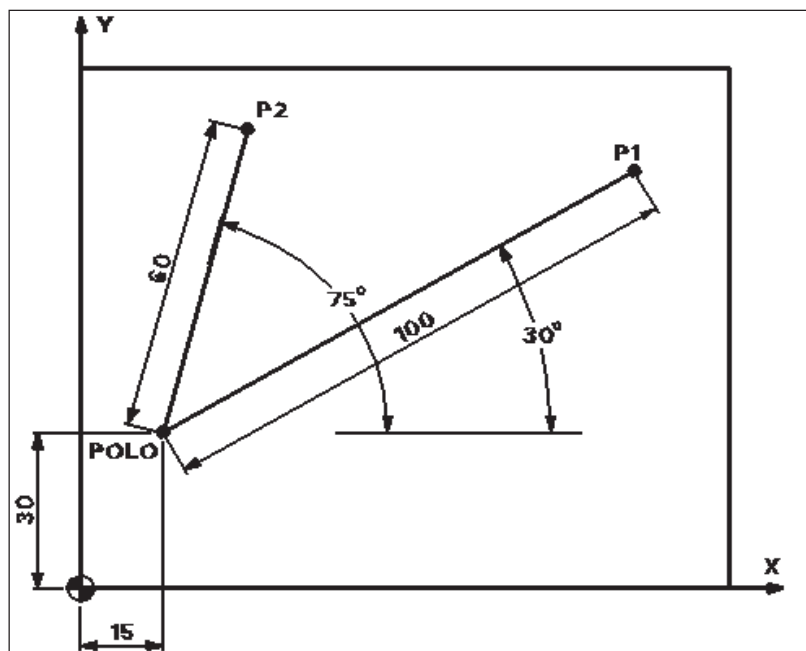
G2/G3 AP=(...) RP=(...)

AP= ângulo polar, referência de ângulo ao eixo horizontal

RP= raio polar em milímetro ou polegada

Exemplo 1:

```
G0 X0 Y0 Z10
G111 X15 Y30; Determinação do pólo
G0 AP=30 RP=100; Ponto P1
G1 Z-5 F300
G0 Z10
G0 AP= 75 RP=60; Ponto P2
G1 Z-5 F300
G0 Z10
```

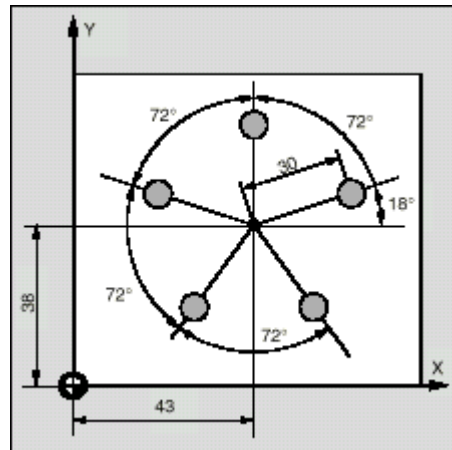


Exemplo 2:

```

G0 X0 Y0 Z10
G111 X43 Y38
G0 AP=18 RP=30
G1 Z-5 F300
G0 Z10
G0 AP=90 RP=30
G1 Z-5 F300
G0 Z10
G0 AP=162 RP=30
G1 Z-5 F300
G0 Z10
G0 AP=234 RP=30
G1 Z-5 F300
G0 Z10
G0 AP=306 RP=30
G1 Z-5 F300
G0 Z10

```



7.17 - Função: G40, G41, G42

Aplicação: Compensação de raio da ferramenta

A compensação de raio de ferramenta permite corrigir a diferença entre o raio da ferramenta programado e o atual, através de um valor inserido na página de corretor de ferramenta.

Explicação dos comandos:

G40 desligar a compensação de raio da ferramenta

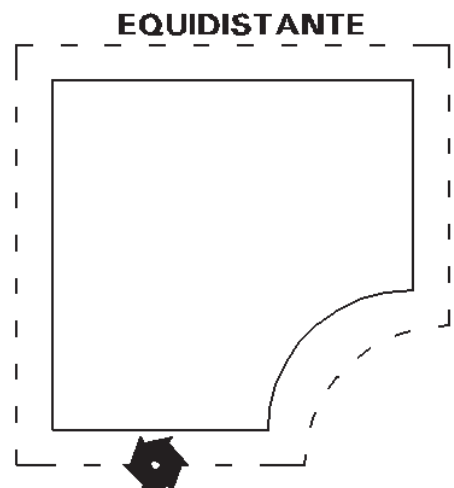
G41 ligar a compensação de raio da ferramenta, quando a mesma trabalha a esquerda do perfil

G42 ligar a compensação de raio da ferramenta, quando a mesma trabalha a direita do perfil

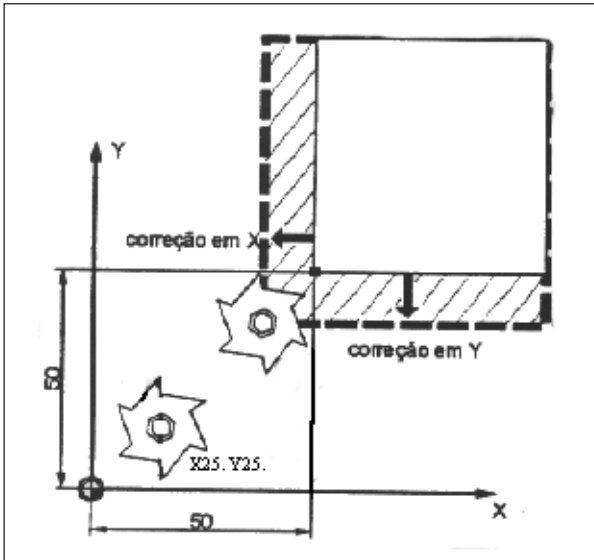
Com a função de compensação ativa, o comando calcula automaticamente os respectivos percursos equidistantes da ferramenta.

Para o cálculo dos percursos da ferramenta o comando necessita das seguintes informações: **T** (n.º da ferramenta) e **D** (n.º do corretor).

Para ligar ou desligar a compensação de raio da ferramenta **G40**, **G41** ou **G42** tem de se programar um comando de posicionamento com **G0** ou **G1**, com movimento de pelo menos um eixo (preferencialmente os dois).



Exemplo para ligar/desligar a compensação:

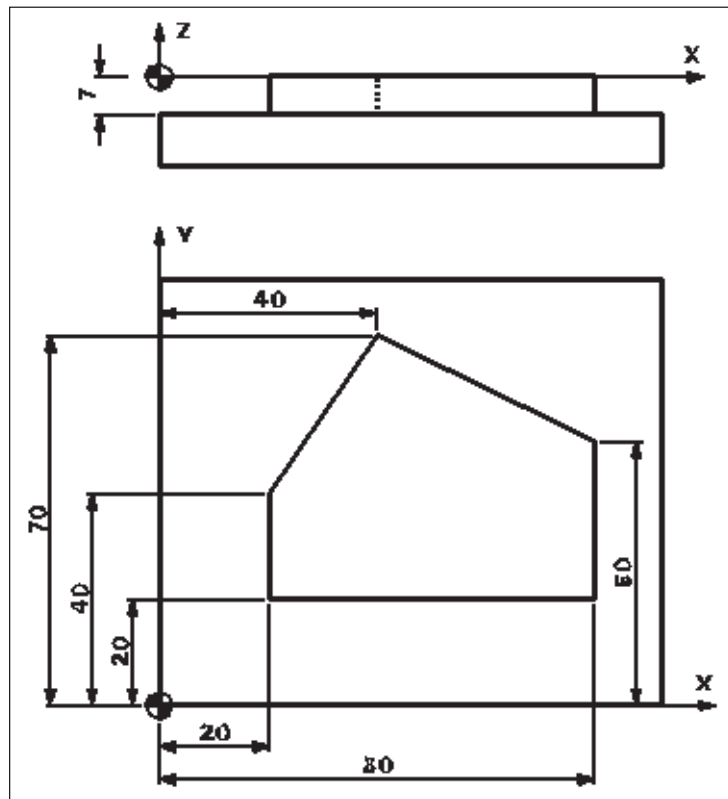


```
G17 G71 G90 G94
T01
M6
G54 D01
S2000 M3
G0 X25 Y25 Z10
G41 ou G42
G1 X50 Y50 F300
.
.
.
G40
G0 X25 Y25
Z10
M30
```

Exemplos:

Programação pela esquerda.

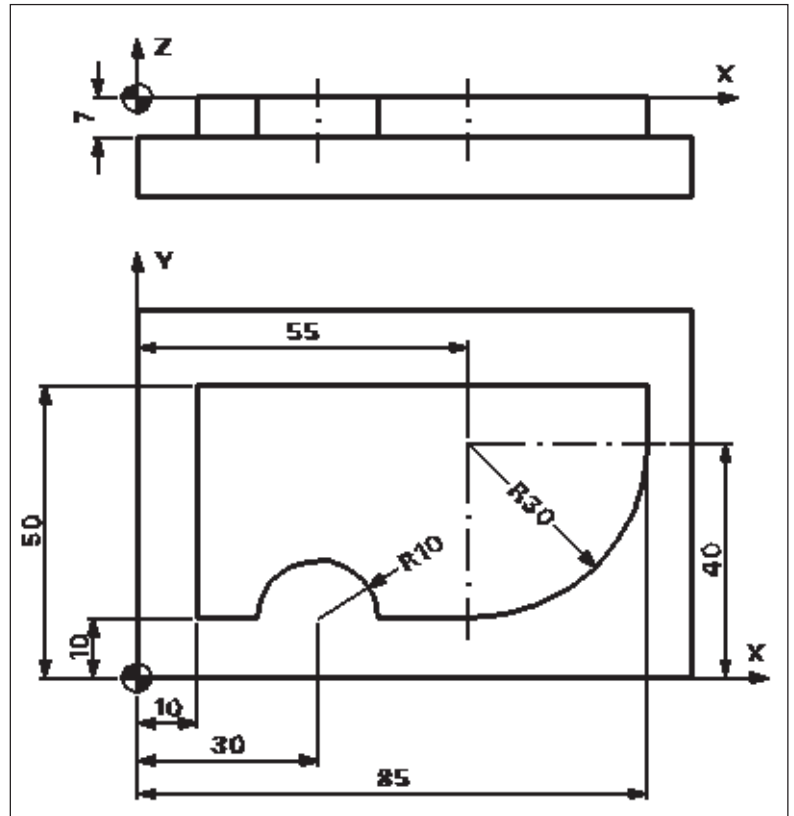
```
G17 G71 G90 G94
G53 G0 Z-110. D0
T01
M6
G54 D01
S2000 M3
G0 X10. Y10. Z10.
G1 Z-7 F200
G41
G1 X20 Y20 F500
Y40
X40 Y70
X80 Y50
Y20
X20
G40
G0 X10 Y10
Z10
G53 G0 Z-110 D0 M5
M30
```



Programação pela direita.

```

G17 G71 G90 G94
G53 G0 Z-110 D0
T01
M6
G54 D01
S2000 M3
G0 X0 Y0 Z10
G1 Z-7 F200
G42
G1 X10 Y10 F500
X20
G2 X40 Y10 I=AC(30) J=AC(10)
G1 X55
G3 X85 Y40 I=AC(55) J=AC(40)
G1 Y50
X10
Y10
G40
G0 X0 Y0
Z10
G53 G0 Z-110 D0 M5
M30
    
```



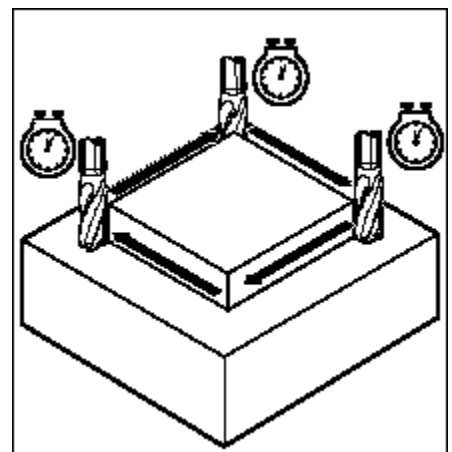
7.18 - Função: G4

Aplicação: Tempo de permanência

Permite interromper a usinagem da peça entre dois blocos, durante um tempo programado. Por exemplo para alívio de corte.

Sintaxe:

G4 F___ valores programados em segundos
 G4 S___ valores programados em n.º de rotações

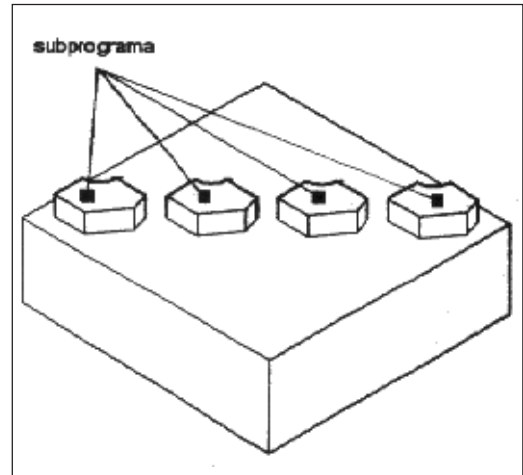


8 - Subprograma

Por princípio, um subprograma é construído da mesma maneira que um programa de peças e compõem-se de blocos com comandos de movimentos. Não há diferença entre o programa principal e o subprograma, o subprograma contém seqüências de operações de trabalho que devem ser executadas várias vezes.

Por exemplo: um subprograma pode ser chamado e executado em qualquer programa principal.

A estrutura do subprograma é idêntica à do programa principal, somente dois itens os diferenciam:



- os subprogramas são terminados com a função **M17 - fim de subprograma**, enquanto os programas são terminados pela função **M30 - fim de programa**.
- como o comando trata os programas e subprogramas como arquivos, para diferenciá-los são dados extensões diferentes: **.MPF** - para programas, **.SPF** - para subprogramas.

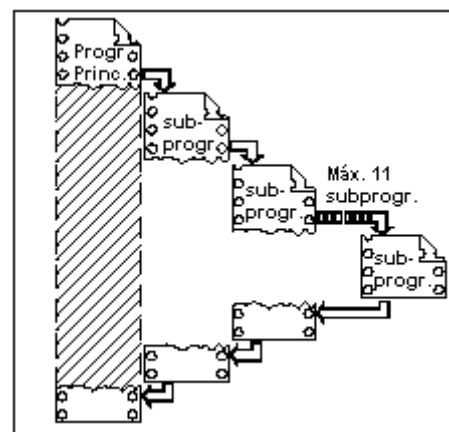
Para poder escolher um certo subprograma entre vários subprogramas, atribui-se a este um nome, que deve seguir as seguintes restrições.

- os primeiros dois caracteres devem ser letras, os demais podem ser números. Com exceção se trabalharmos com chamada de subprogramas através do endereço "L", do qual o nome pode ser apenas valores numéricos inteiros precedidos com a letra "L".
- utilizar no máximo 31 caracteres
- não utilizar caracteres de separação (, - / " ")

OBS: as mesmas restrições são válidas para nomes de programas principais.

Subprogramas podem ser chamados não só no programa principal, mas também num outro subprograma, com isso de um programa principal podem partir 11 chamadas de subprogramas.

No programa principal, chama-se o subprograma ou com o endereço **L** e o número do subprograma correspondente, ou declarando o nome do subprograma. Para informarmos o n.º de vezes que desejamos repetir pode ser informado através do endereço **P=n**.



Exemplo:
`G0 X10 Y10 Z0` **L120.SPF**
`L120` |
`G0 Z100` | `G1 X50. Y50. F50`
`M30` | `M17`

chamada do perfil **L120.SPF**, **1** vez

Exemplo:

Programa principal **PERFIL.MPF**

G17 G71 G90 G94

G53 G0 Z-110 D0

T01

M6

G54 D01

S2000 M3

G0 X0 Y0 Z10

G1 Z0 F300

TRIANGULO P2

G0 Z10

G53 G0 Z-110 D0 M5

M30

Subprograma **TRIANGULO.SPF**

G91 G1 Z-2.5 F100

G90 G41

G1 X10 Y10 F200

Y60

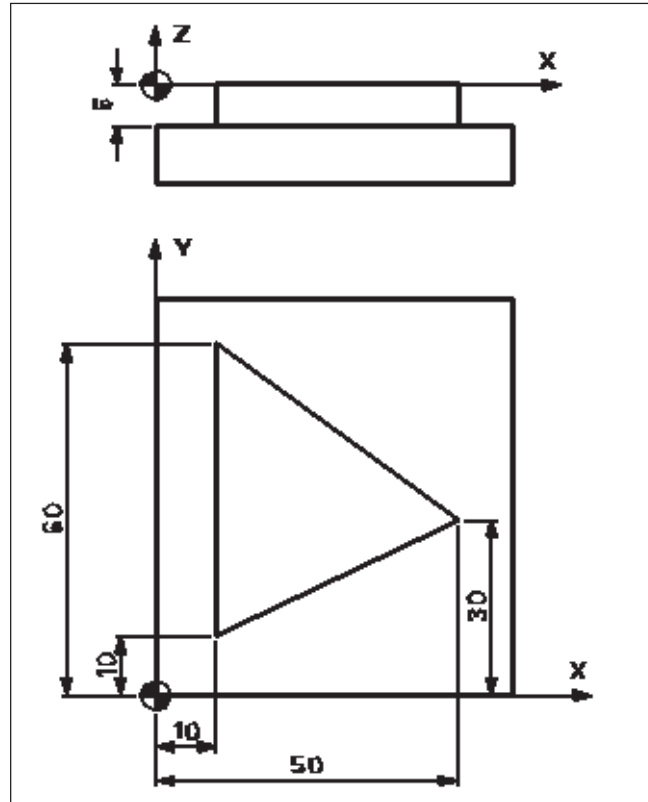
Y30 X50

X10 Y10

G40

G0 X0 Y0

M17



No exemplo o programa principal **PERFIL.MPF** chamou e executou o subprograma **TRIANGULO.SPF** 2 vezes, para que a profundidade de -5 mm possa ser atingida.

9 - REPEAT, LABEL

Aplicação: Repetição de uma seção do programa

Ao contrário da técnica do subprograma, onde devemos fazer um programa auxiliar, pode-se gerar uma subrotina para repetir trechos que já estão definidos no próprio programa.

LABEL palavra de endereçamento para marcar o início e fim do desvio, ou bloco a ser repetido.

REPEATB parâmetro de repetição de bloco, vem seguido do **LABEL_BLOCO** e da função **P** que determina o número de repetições (**n**).

REPEAT parâmetro de repetição, vem seguido do **LABEL_INICIO** e **LABEL_FIM** e da função **P** que determina o número de repetições.

Sintaxe 1:

LABEL_BLOCO:

```

|
REPEATB LABEL_BLOCO P=n

```

Sintaxe 2:

LABEL_INÍCIO:

```

|
|
REPEATB LABEL_INÍCIO P=n

```

Sintaxe 3:

LABEL_INÍCIO:

|
|
|
|
|

LABEL_FIM:

|

REPEATB LABEL_INÍCIO LABEL_FIM P=n

Exemplo 1:

N10 POSIÇÃO: G0 X10 Y20

marca label_bloco = posição

N20 G1Z-3 F200

N30 G1 X20 Y20

N40 G1 Z10

N50 REPEATB POSICAO P3

repete label_bloco posição 3 vezes

Exemplo 2:

N10 G0 X-10 Y-10

N20 APROFUNDAR: G1 Z=IC(-2)F100

marca label_início = aprofundar

N30 G1 X0 Y0

N40 X100

N50 Y100

N60 X0

N70 Y0

N80 REPEAT APROFUNDAR P4

repete label_início até posição atual 4vezes

Exemplo 3:

N10 G0 X0 Y0

N20 INÍCIO: G91 G1 X50 F100

marca label_início = inicio

N30 Y50

N40 X-50

N50 Y-50

N60 G90

N70 FINAL:

marca label_fin = final

N80 G0 X100 Y100

N90 REPEAT INICIO FINAL P1

repete label_início até posição atual 1 vez

10 - GOTO

Aplicação: Desvio de programa

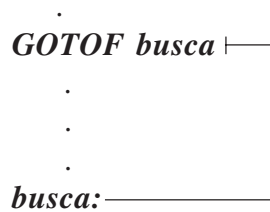
Quando há necessidade de programar um desvio (um salto) do programa, para uma parte específica do mesmo, utiliza-se a função **GOTO** endereçando um label (endereço) pré programado.

Sintaxe:

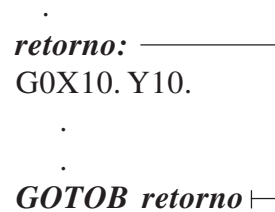
GOTOB (label)- salto para trás

GOTOF (label)- salto para frente

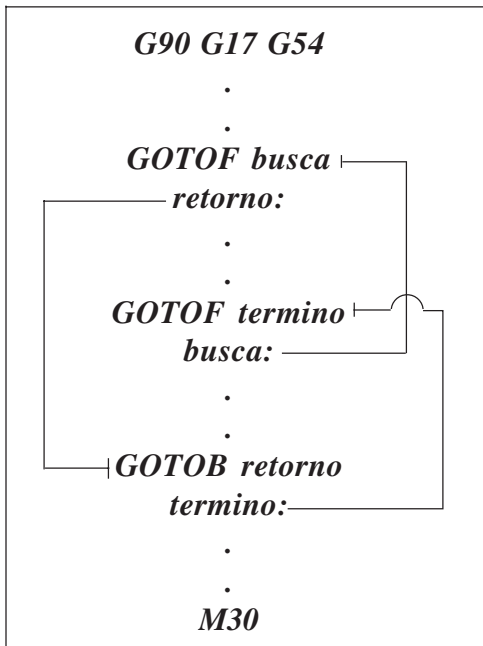
Exemplos:



·
GOTOF busca |
·
·
·
busca: |



·
retorno: |
·
G0X10. Y10.
·
·
GOTOB retorno |



Descrição:

- o comando ao ler a função ***GOTOF busca***, salta até o label ***busca:*** ;
- continuando a leitura o comando encontra a função ***GOTOB retorno***, saltando até o label ***retorno:*** ;
- continuando a leitura o comando encontra a função ***GOTOF termino***, saltando ao label ***termino:*** , finalizando assim o programa.

11 - Parâmetros de cálculo R

Estão a disposição **100 parâmetros de cálculo R** com a seguinte classificação.

Sintaxe:

$R0 = ___ \grave{a}$

$R99 = ___$

OBS: parâmetros R100 ao R249 são de transferência para ciclos de usinagem, são utilizados pelo comando, por isso eles são fechados deixando livres para o usuário os parâmetros R0 ao R99.

Aos parâmetros de cálculo podem ser atribuídos valores inteiros ou decimais.

Exemplo:

$R1 = -10$ atribui ao parâmetro R1 o valor -10

$R3 = 25.4$ atribui ao parâmetro R3 o valor 25.4

$R6 = R1 + R3$ atribui ao parâmetro R6 o valor 15.4 (-10+25.4)

$R10 = R1 * R3$ atribui ao parâmetro R10 o valor -254 (-10*25.4)

Exemplo:

G17 G71 G90 G94

G53 G0 Z-110. D0

T01

M6

G54 D01 S2000 M3

R1=50 ; medida A

R2=40 ; medida B

R3=10 ; medida C

R4=15 ; medida D

R5=20 ; medida E

R6=10 ; diâmetro da fresa

G0 X=(-R6) Y=(-R6) Z10.

G1 Z-2 F200

G42 G1 X0 Y0 F500

X=R1 RND=R5

Y=(R2-R3)

X= (R1-R4) Y=R2

X0

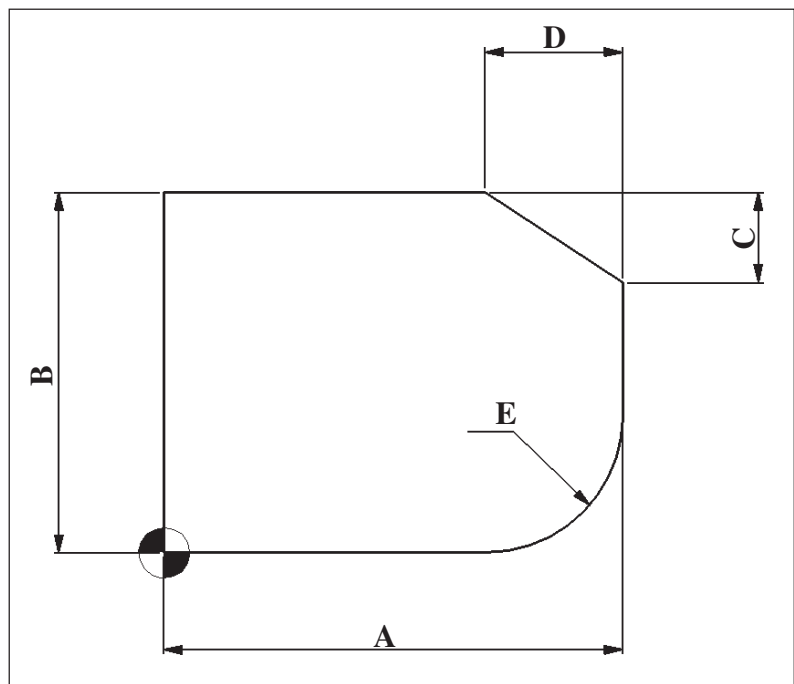
Y0

G40 G1 X=(-R6) Y=(-R6)

Z10.

G53 G0 Z-110. D0 M5

M30

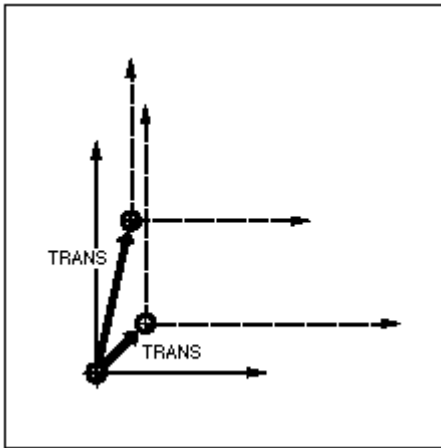
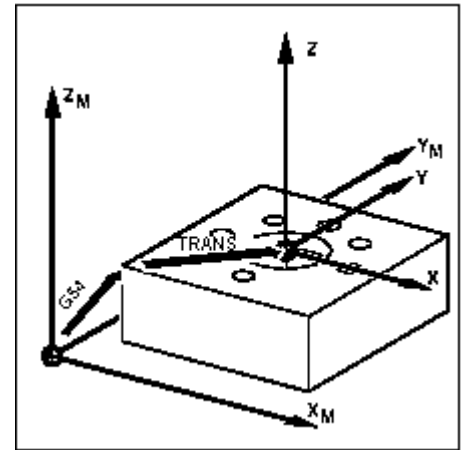


12 - Funções frames

12.1 - Função: TRANS, ATRANS

Aplicação: Deslocamento da origem de trabalho

A função **TRANS**/**ATrans** permite programar deslocamentos da origem de trabalho para todos os eixos na direção desejada, com isso é possível trabalhar com ponto zero alternativos, no caso de usinagem repetidas em posições diferentes da peça



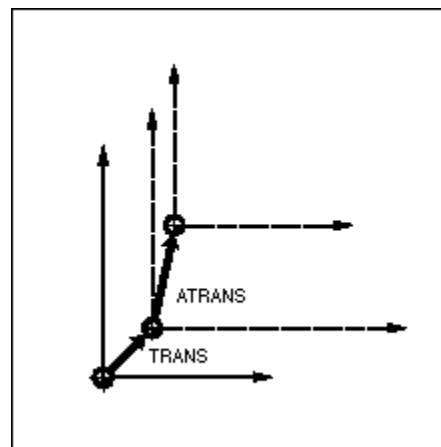
Função, **TRANS XYZ** é utilizada para deslocar a origem do trabalho em relação ao zero peça **G54**.

Função, **ATrans XYZ** é utilizada para deslocar a origem do trabalho em relação a um frame já programado.

Para cancelarmos um deslocamento deve-se programar a função **TRANS** sem a declaração de variáveis, com isso cancelamos qualquer frame programado.

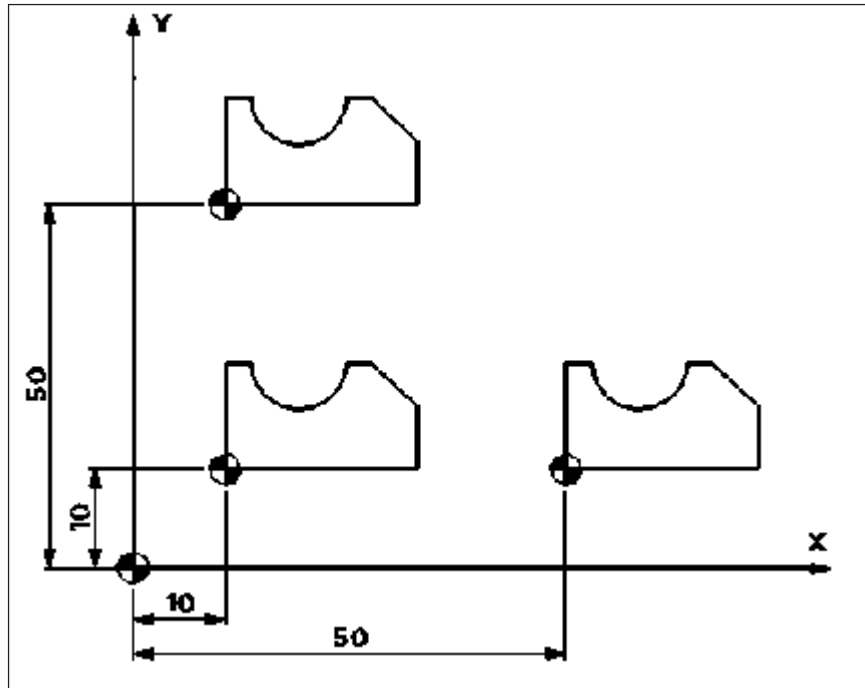
Sintaxe:

TRANS X___ Y___



Exemplo:

```
G17 G71 G90 G94
G53 G0 Z-110 D0
T01
M6
G54 D01
S2000 M3
TRANS X10 Y10
PERFIL P1
TRANS X50 Y10
PERFIL P1
TRANS X10 Y50
PERFIL P1
TRANS
G53 G0 Z-110 D0 M5
M30
```

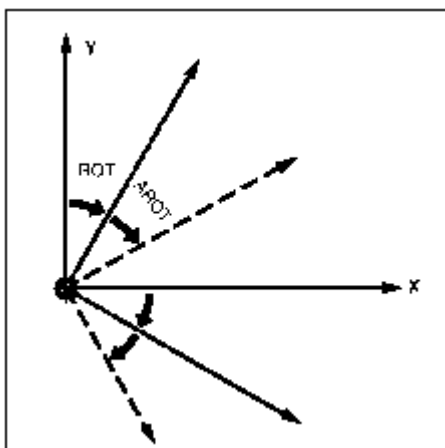
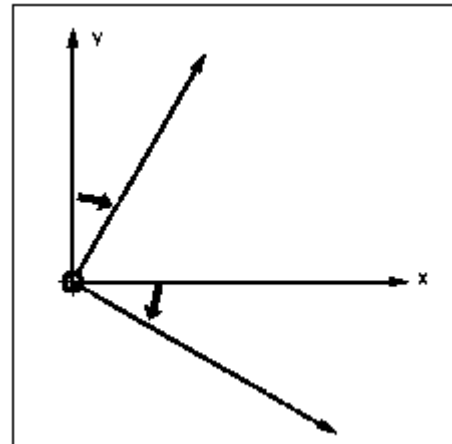


12.2 - Função: ROT, AROT

Aplicação: Rotação do sistema de coordenada de trabalho

A função **ROT/AROT** permite programar um ângulo de rotação para o sistema de coordenadas de trabalho em relação ao plano de trabalho selecionado.

Programando a função **ROT RPL = ___**, o sistema de coordenadas é rotacionado em relação ao zero peça G54. Para



programarmos uma segunda rotação em relação a um frame já programado devemos utilizar a função **AROT RPL = ___**.

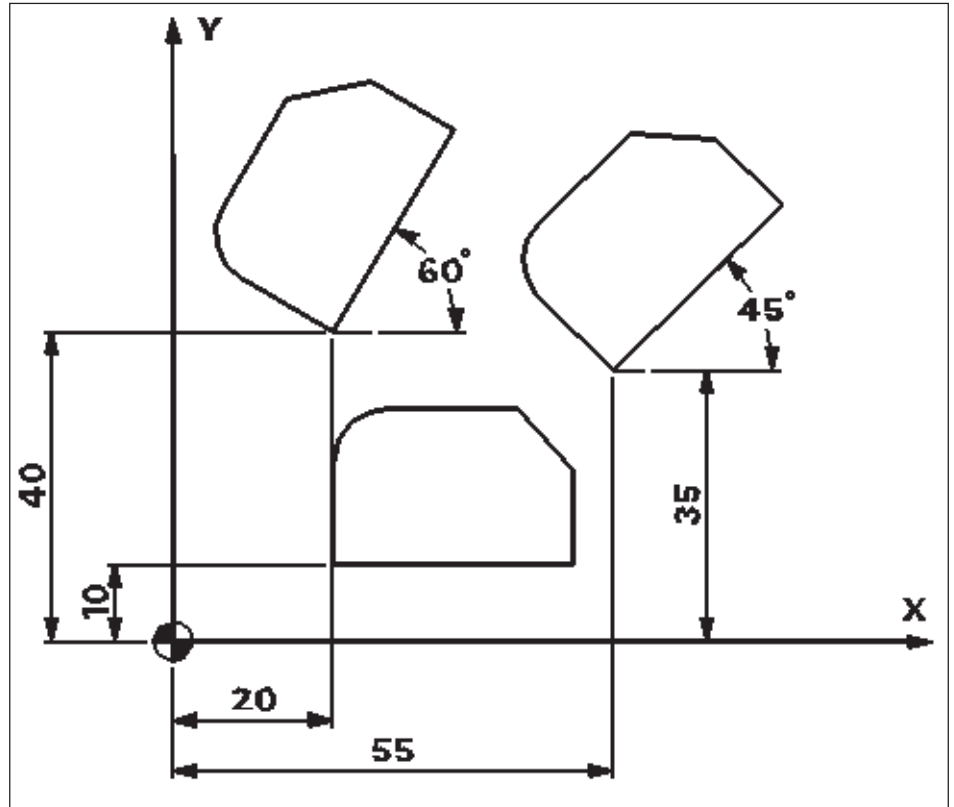
Para cancelarmos uma rotação deve-se programar a função **ROT** sem a função auxiliar **RPL**, com isso cancelamos qualquer frame programado.

Sintaxe:

ROT RPL = ___

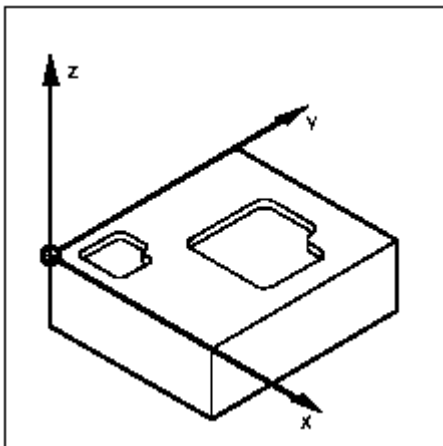
Exemplo:

```
G17 G71 G90 G94
G53 G0 Z-110 D0
T01
M6
G54 D01
S2000 M3
TRANS X20 Y10
PERFIL P1
TRANS X20 Y40
AROT RPL=60
PERFIL P1
TRANS X55 Y35
AROT RPL=45
PERFIL P1
TRANS ou ROT
G53 G0 Z-110 D0 M5
M30
```



12.3 - Função: SCALE, ASCALE

Aplicação: Fator de escala



A função **SCALE/ASCALE** permite programar, para todos os eixos fatores de escala, com isso é possível alterar o tamanho de uma peça já programada.

Pode-se utilizar a função **SCALE XYZ**, para programarmos um fator de escala em relação ao zero peça **G54**, ou a função **ASCALE XYZ** para programarmos um fator de escala em relação a um frame já programado.

Para cancelarmos a função escala devemos programar a função **SCALE** sem declarar variáveis, com isso cancelamos qualquer frame programado.

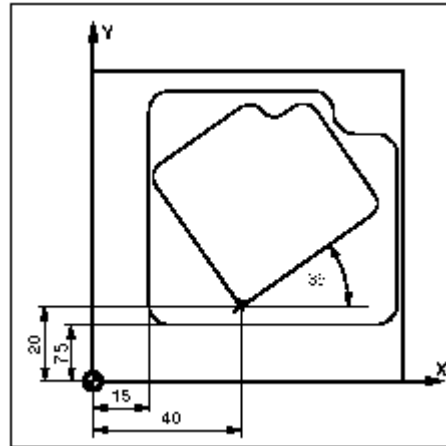
Sintaxe:

SCALE X___ Y___

Exemplo:

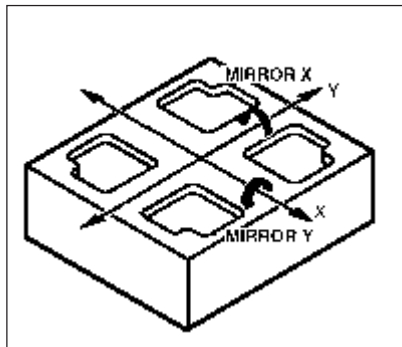
```

G17 G71 G90 G94
G53 G0 Z-110 D0
T01
M6
G54 D01
S2000 M3
TRANS X15 Y15
PERFIL P1
TRANS X43.5 Y20
AROT RPL=35
ASCALE X0.5 Y0.5
PERFIL P1
TRANS ou ROT ou SCALE
G53 G0 Z-110 D0 M5
M30
    
```



12.4 - Função: MIRROR, AMIRROR

Aplicação: Imagem espelho



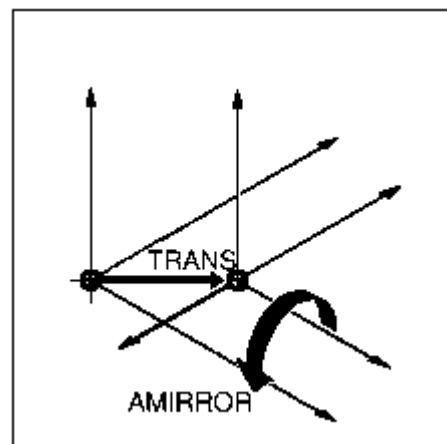
A função **MIRROR/AMIRROR** permite espelhar o perfil da peça nos eixos desejados.

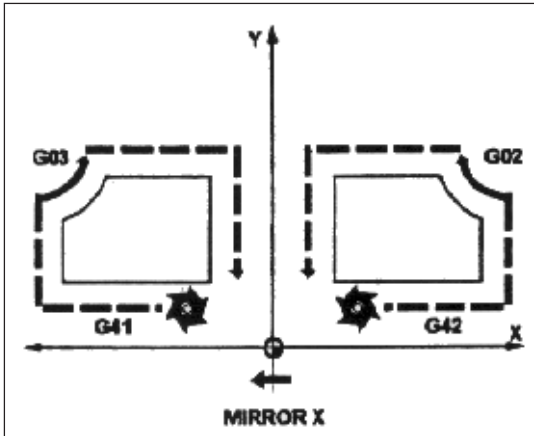
O espelhamento é programado pela função **MIRROR XYZ** através de mudanças de direção axiais no plano de trabalho. O espelhamento por **MIRROR** tem como referência o ponto zero peça **G54**.

Um espelhamento com referência a um espelhamento ou frame já programado deve utilizar a função **AMIRROR XYZ**.

Sintaxe:

MIRROR X__ Y__



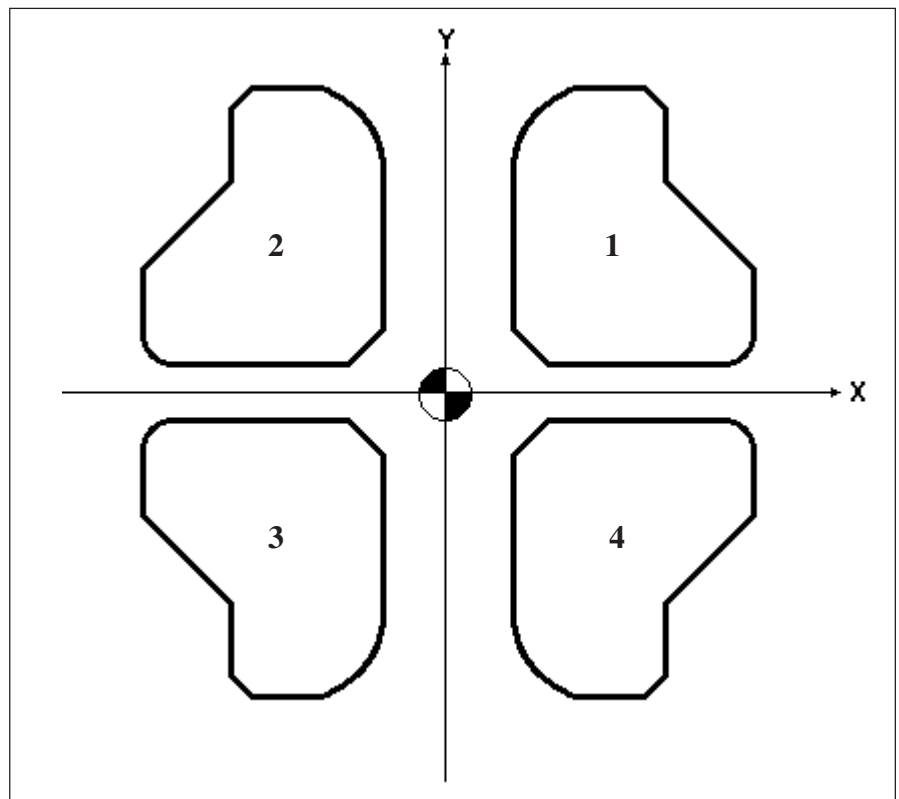


Com o função de espelhamento ativa o comando muda automaticamente os comandos de compensação de raio da ferramenta **G41/G42** ou **G42/G41**, o mesmo se aplica ao sentido da interpolação circular **G2/G3**.

Para cancelarmos a função espelho devemos programar a função **MIRROR** sem declarar variáveis, com isso cancelamos qualquer frame programado.

Exemplo:

```
G17 G71 G90 G94
G53 G0 Z-110 D0
T01
M6
G54 D01
S2000 M3
PERFIL P1
MIRROR X0
PERFIL P1
AMIRROR Y0
PERFIL P1
MIRROR Y0
PERFIL P1
MIRROR
G53 G0 Z-110 D0 M5
M30
```



13 - Ciclos

13.1 - CYCLE81

Aplicação: Furação simples

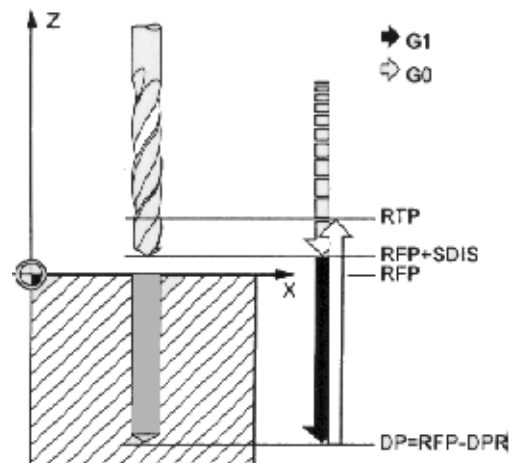
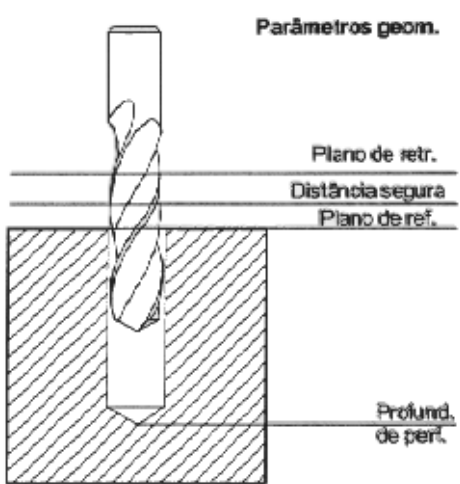
A ferramenta fura com a rotação do eixo árvore e avança os eixos até a profundidade programada.

Sintaxe:

CYCLE81 (RTP, RFP, SDIS, DP, DPR)

Onde:

<i>RTP</i>	-	plano de retorno da ferramenta após o fim do ciclo (absoluto)
<i>RFP</i>	-	plano de referência (Z inicial - absoluto)
<i>SDIS</i>	-	distância segura (folga para aproximação - sem sinal)
<i>DP</i>	-	coordenada final da furação (absoluta)
<i>DPR</i>	-	profundidade da furação relativa ao plano de referência (sem sinal)



NOTAS:

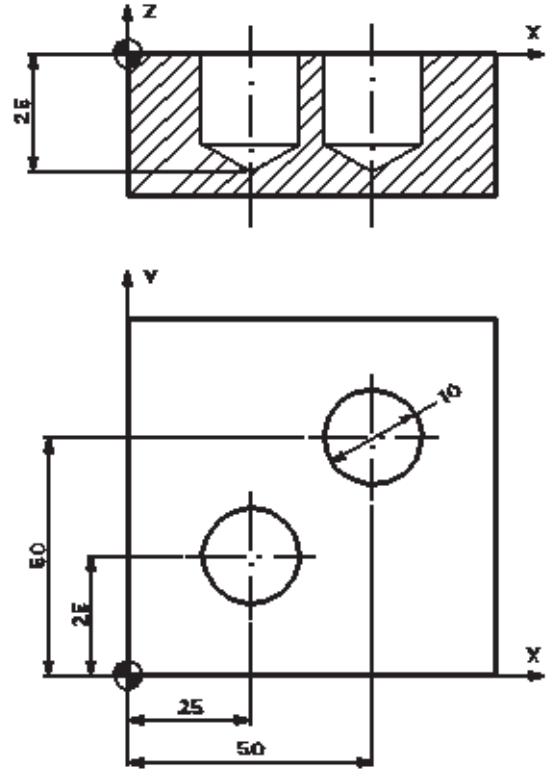
Os dados de corte como avanço e rotação devem ser programados anteriormente em um bloco separado.

Devemos programar apenas um valor para o final do furo, ou seja, ou programamos o "**DP**" (coordenada absoluta) ou o "**DPR**" (coordenada a partir do plano de referência).

Os parâmetros não necessários podem ser omitidos no bloco de programação ou receberem valor zero (0).

Exemplo:

```
G17 G71 G90 G94
G53 G0 Z-110 D0
T01
M6
G54 D01
S2500 M3
G0 X25 Y25 Z10
F100
CYCLE81 (5,0,2,-25)
G0 X50 Y50
CYCLE81(5,0,2,-25)
G53 G0 Z-110 D0 M5
M30
```



13.2 - CYCLE82

Aplicação: Furação com tempo de permanência

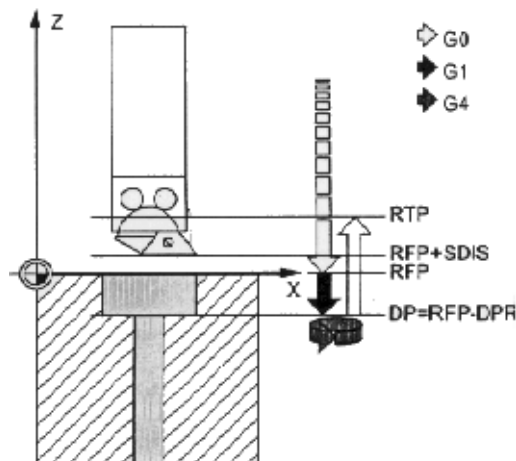
A ferramenta fura com a rotação do eixo árvore e avanço dos eixos até a profundidade programada. Após atingida a profundidade pode-se programar um tempo de permanência.

Sintaxe:

CYCLE82 (RTP, RFP, SDIS, DP, DPR, DTB)

Onde:

<i>RTP</i>	-	plano de retorno da ferramenta após o fim do ciclo (absoluto)
<i>RFP</i>	-	plano de referência (Z inicial - absoluto)
<i>SDIS</i>	-	distância segura (folga para aproximação - sem sinal)
<i>DP</i>	-	coordenada final da furação (absoluta)
<i>DPR</i>	-	profundidade da furação relativa ao plano de referência (sem sinal)
<i>DTB</i>	-	tempo de espera na profundidade final da furação (segundos)



NOTAS:

Os dados de corte como avanço e rotação devem ser programados anteriormente em um bloco separado.

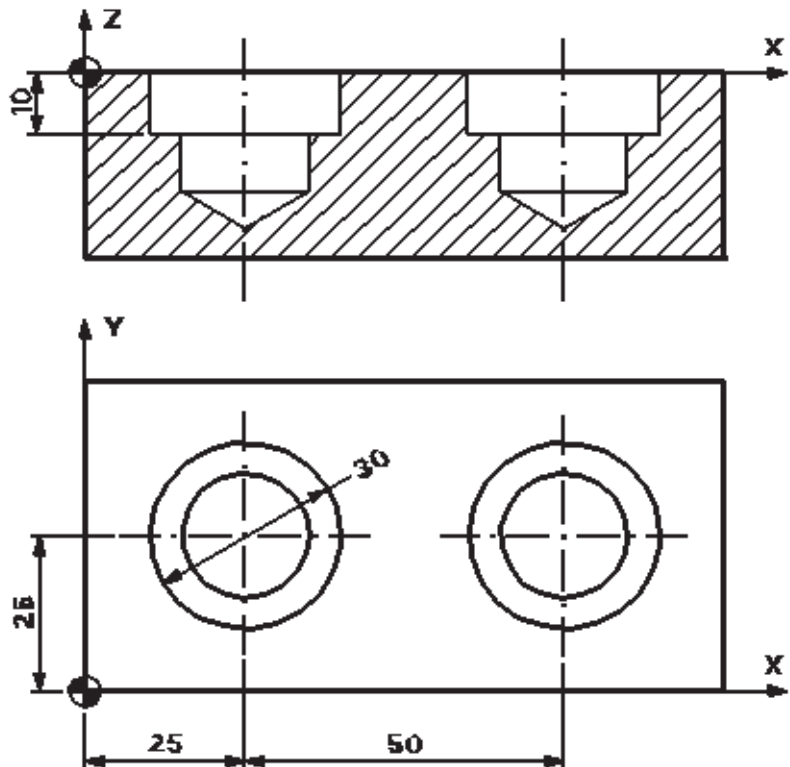
Devemos programar apenas um valor para o final do furo, ou seja, ou programamos o "**DP**" (coordenada absoluta) ou o "**DPR**" (coordenada a partir do plano de referência).

Os parâmetros não necessários podem ser omitidos no bloco de programação ou receberem valor zero (0).

Exemplo:

```

G17 G71 G90 G94
G53 G0 Z-110 D0
T01
M6
G54 D01
S800 M3
G0 X25 Y25 Z10
F100
CYCLE82 (5,0,2,-10, ,2)
G0 X75 Y25
CYCLE82 (5,0,2,-10, ,2)
G53 G0 Z-110 D0 M5
M30
    
```



13.3 - CYCLE83

Aplicação: Furação com quebra ou eliminação de cavacos

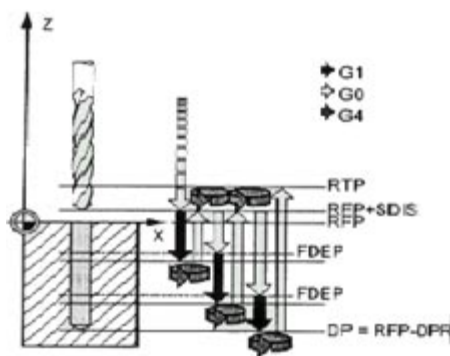
A ferramenta fura com a rotação do eixo árvore e avanço dos eixos até a profundidade programada, de forma que a profundidade final é atingida com sucessivas penetrações, podendo a ferramenta recuar até o plano de referência para eliminar os cavacos ou recuar 1 mm para quebrar o cavaco.

Sintaxe:

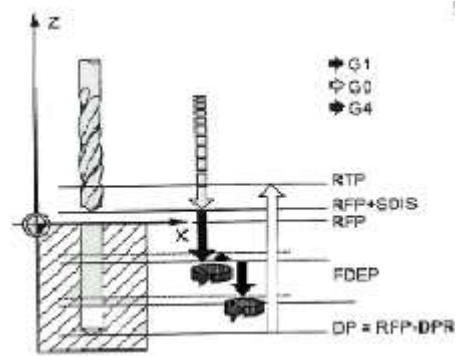
CYCLE83 (RTP, RFP, SDIS, DP, DPR, FDEP, FDPR, DAM, DTB, DTS, FRF, VARI)

Onde:

<i>RTP</i>	-	plano de retorno da ferramenta após o fim do ciclo (absoluto)
<i>RFP</i>	-	plano de referência (Z inicial - absoluto)
<i>SDIS</i>	-	distância segura (folga para aproximação - sem sinal)
<i>DP</i>	-	coordenada final da furação (absoluta)
<i>DPR</i>	-	profundidade da furação relativa ao plano de referência (sem sinal)
<i>FDEP</i>	-	coordenada para a primeira penetração da furação (absoluta)
<i>FDPR</i>	-	primeira profundidade de furação relativa ao plano de referência (sem sinal)
<i>DAM</i>	-	valor de decremento
<i>DTB</i>	-	tempo de espera na profundidade final da furação (segundos)
<i>DTS</i>	-	tempo de espera no ponto inicial e eliminação de cavacos.
<i>FRF</i>	-	fator de avanço para a primeira profundidade de furação (sem sinal) gama de valores: 0.001 (0,1%) ... 1 (100%)
<i>VARI</i>	-	modo de trabalho 0 = quebra de cavacos 1 = eliminar cavacos



eliminar cavacos



quebrar cavacos

NOTAS:

Os dados de corte como avanço e rotação devem ser programados anteriormente em um bloco separado.

Devemos programar apenas um valor para o final do furo, ou seja, ou programamos o "**DP**" (coordenada absoluta) ou o "**DPR**" (coordenada a partir do plano de referência).

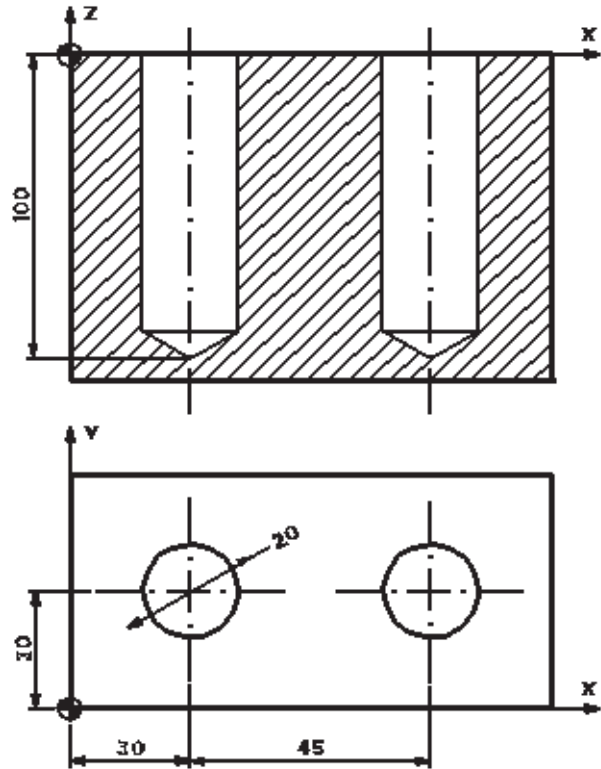
Devemos programar apenas um valor para a primeira penetração da furação, ou seja, ou programamos o "**FDEP**" (coordenada absoluta) ou o "**FDPR**" (coordenada a partir do plano de referência).

Os parâmetros não necessários podem ser omitidos no bloco de programação ou receberem valor zero (0).

Exemplo:

```

G17 G71 G90 G94
G53 G0 Z-110 D0
T01
M6
G54 D01
S2000 M3
G0 X30 Y30 Z10
F100
CYCLE83 (5,0,2,-100, ,-20, ,5,1,2,1,0)
G0 X75 Y30
CYCLE83 (5,0,2,-100, ,-20, ,5,1,2,1,0)
G53 G0 Z-110 D0 M5
M30
    
```



13.4 - CYCLE84

Aplicação: Roscamento macho rígido

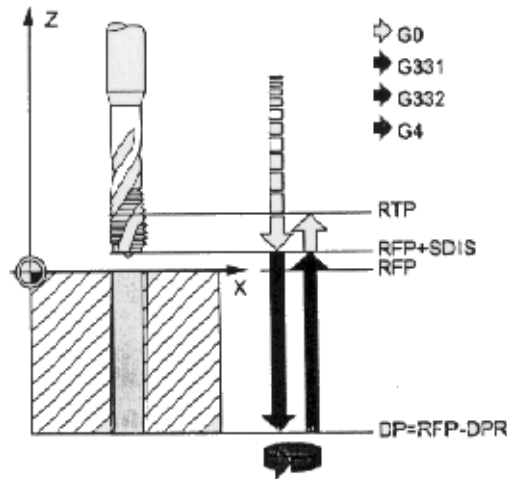
A ferramenta executa o roscamento com macho com fixação rígida.

Sintaxe:

CYCLE84 (RTP, RFP, SDIS, DP, DPR, DTB, SDAC, MPIT, PIT, POSS, SST, SSTI)

Onde:

<i>RTP</i>	-	plano de retorno da ferramenta após o fim do ciclo (absoluto)
<i>RFP</i>	-	plano de referência (Z inicial - absoluto)
<i>SDIS</i>	-	distância segura (folga para aproximação - sem sinal)
<i>DP</i>	-	coordenada final do roscamento (absoluta)
<i>DPR</i>	-	profundidade do roscamento relativa ao plano de referência (sem sinal)
<i>DTB</i>	-	tempo de espera no fundo da rosca (quebrar cavaco)
<i>SDAC</i>	-	sentido de giro após fim de ciclo valores: 3, 4 ou 5
<i>MPIT</i>	-	passo da rosca como diâmetro de rosca (com sinal) gama de valores: 3 (para M3) 48 (para M48), roscas métricas normalizadas (o sinal determina o sentido de roscamento)
<i>PIT</i>	-	passo da rosca como valor (com sinal) gama de valores: 0.001 ... 2000.000 mm, roscas de modo geral (o sinal determina o sentido de roscamento)
<i>POSS</i>	-	posição do fuso para a parada orientada do fuso no ciclo (graus)
<i>SST</i>	-	rotação para roscamento (entrada)
<i>SSTI</i>	-	rotação para retorno (saída)



NOTAS:

Os dados de corte como avanço e rotação devem ser programados anteriormente em um bloco separado.

Devemos programar apenas um valor para o final da rosca, ou seja, ou programamos o "DP" (coordenada absoluta) ou o "DPR" (coordenada a partir do plano de referência).

Devemos programar apenas um valor para o passo, ou seja, ou programamos o "MPIT" (diâmetro da rosca) ou o "PIT" (passo da rosca).

Este ciclo permite roscar furos utilizando o processo de macho rígido.

Roscas à esquerda ou roscas à direita são especificadas através do sinal dos parâmetros de passo ("MPIT" ou "PIT"):

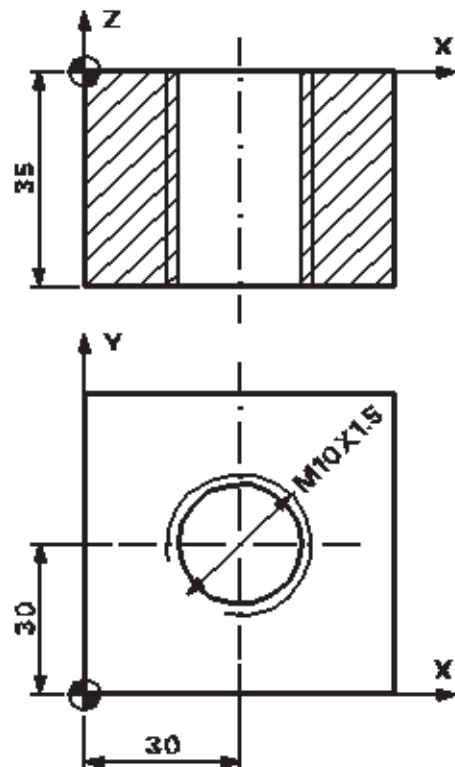
- valor positivo - à direita (M3)
- valor negativo - à esquerda (M4)

O sentido de giro é sempre invertido automaticamente na abertura das roscas

Os parâmetros não necessários podem ser omitidos no bloco de programação ou receberem valor zero (0).

Exemplo:

```
G17 G71 G90 G94
G53 G0 Z-110 D0
T01
M6
G54 D01
G0 X30 Y30 Z10
CYCLE84 (5,0,2,-40, , ,5, ,1.5, ,500,600)
G53 G0 Z-110 D0 M5
M30
```



13.5 - CYCLE840

Aplicação: Roscamento mandril flutuante

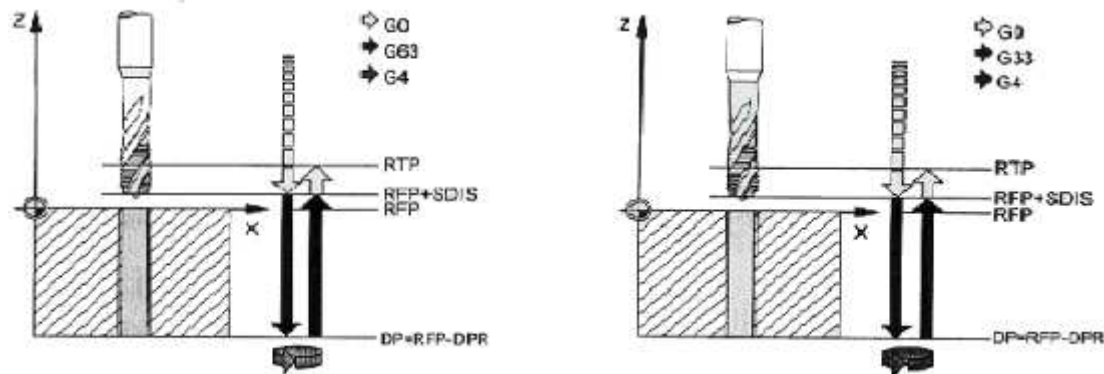
A ferramenta executa o roscamento com a rotação e avanço até a profundidade programada.

Sintaxe:

CYCLE840 (RTP, RFP, SDIS, DP, DPR, DTB, SDR, SDAC, ENC, MPIT, PIT)

Onde:

<i>RTP</i>	-	plano de retorno da ferramenta após o fim do ciclo (absoluto)
<i>RFP</i>	-	plano de referência (Z inicial - absoluto)
<i>SDIS</i>	-	distância segura (folga para aproximação - sem sinal)
<i>DP</i>	-	coordenada final do roscamento (absoluta)
<i>DPR</i>	-	profundidade do roscamento relativa ao plano de referência (sem sinal)
<i>DTB</i>	-	tempo de espera no fundo da rosca (quebrar cavaco)
<i>SDR</i>	-	sentido de giro para o retorno valores: 0 = inversão automática do sentido de giro, 3 ou 4 (para M3 ou M4)
<i>SDAC</i>	-	sentido de giro após fim de ciclo valores: 3, 4 ou 5
<i>ENC</i>	-	rosca com/sem encoder valores: 0 = com encoder, 1 = sem encoder
<i>MPIT</i>	-	passo da rosca como diâmetro de rosca gama de valores: 3 (para M3) 48 (para M48), roscas métricas normalizadas
<i>PIT</i>	-	passo da rosca como valor gama de valores: 0.001 ... 2000.000 mm, roscas de modo geral



NOTAS:

O ciclo CYCLE840 permite roscar furos com mandril flutuante: com encoder e sem encoder. Antes da chamada do ciclo é necessário programar o sentido de giro do eixo árvore.

Devemos programar apenas um valor para o final da rosca, ou seja, ou programamos o "DP" (coordenada absoluta) ou o "DPR" (coordenada a partir do plano de referência).

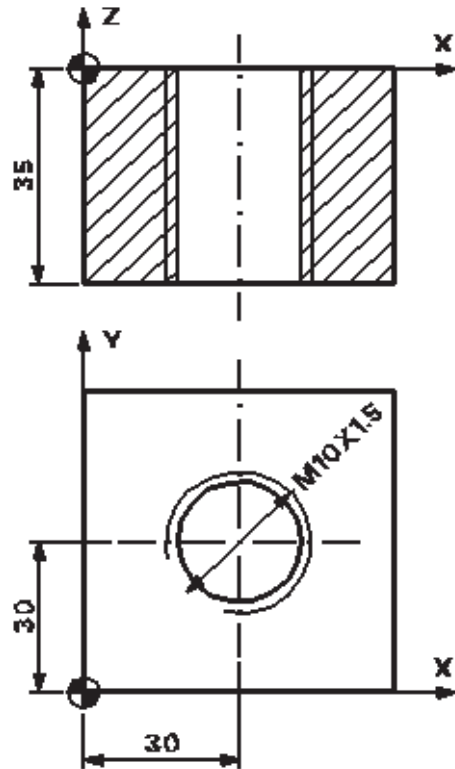
Devemos programar apenas um valor para o passo, ou seja, ou programamos o "MPIT" (diâmetro da rosca) ou o "PIT" (passo da rosca).

O sentido de giro é sempre invertido automaticamente na abertura das roscas

Os parâmetros não necessários podem ser omitidos no bloco de programação ou receberem valor zero (0).

Exemplo:

G17 G71 G90 G94
 G53 G0 Z-110 D0
 T01
 M6
 G54 D01
 S500 M3
 G0 X30 Y30 Z10
 CYCLE840 (5,0,2,-40, ,4,3,1,1.5, ,)
 G53 G0 Z-110 D0 M5
 M30



13.6 - CYCLE85

Aplicação: Mandrilamento com retração do eixo árvore em rotação

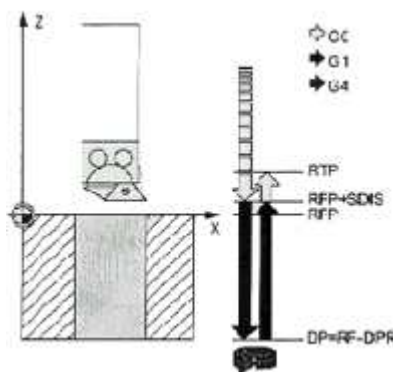
A ferramenta executa o mandrilamento com a rotação e avanço até a profundidade programada, podendo programar o avanço de retração de acordo com o desejado.

Sintaxe:

CYCLE85 (RTP, RFP, SDIS, DP, DPR, DTB, FFR, RFF)

Onde:

RTP	-	plano de retorno da ferramenta após o fim do ciclo (absoluto)
RFP	-	plano de referência (Z inicial - absoluto)
SDIS	-	distância segura (folga para aproximação - sem sinal)
DP	-	coordenada final do mandrilamento (absoluta)
DPR	-	profundidade do mandrilamento relativa ao plano de referência (sem sinal)
DTB	-	tempo de espera na profundidade final da furação (segundos)
FFR	-	avanço da entrada
RFF	-	avanço de retração



NOTAS:

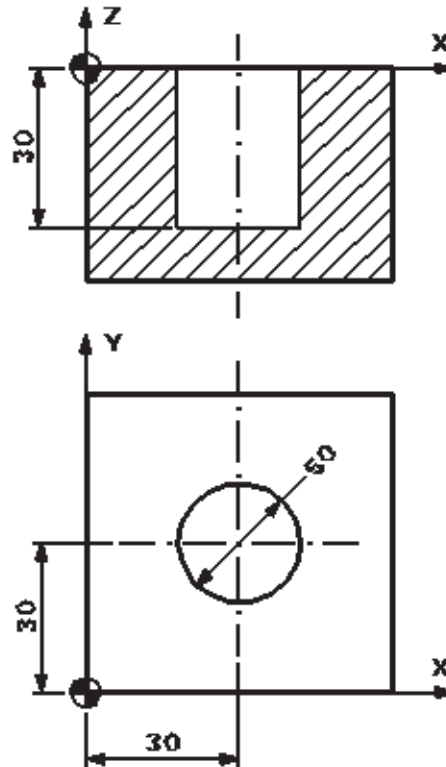
Deve-se programar a rotação do eixo árvore anteriormente em bloco separado.

Devemos programar apenas um valor para o final do mandrilamento, ou seja, ou programamos o "DP" (coordenada absoluta) ou o "DPR" (coordenada a partir do plano de referência).

Os parâmetros não necessários podem ser omitidos no bloco de programação ou receberem valor zero (0).

Exemplo:

```
G17 G71 G90 G94
G53 G0 Z-110 D0
T01
M6
G54 D01
S800 M3
G0 X30 Y30 Z10
CYCLE85 (5,0,2,-30, ,2,100,500)
G53 G0 Z-110 D0 M5
M30
```



13.7 - CYCLE86

Aplicação: Mandrilamento com retração do eixo árvore parado

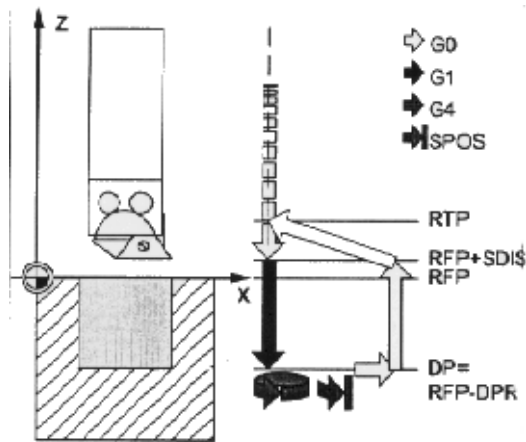
A ferramenta executa o mandrilamento com a rotação e o avanço até a profundidade programada, podendo programar um deslocamento e avanço para retração de acordo com o desejado

Sintaxe:

CYCLE86 (RTP, RFP, SDIS, DP, DPR, DTB, SDIR, RPA, RPO, RPAP, POSS)

Onde:

<i>RTP</i>	-	plano de retorno da ferramenta após o fim do ciclo (absoluto)
<i>RFP</i>	-	plano de referência (Z inicial - absoluto)
<i>SDIS</i>	-	distância segura (folga para aproximação - sem sinal)
<i>DP</i>	-	coordenada final do mandrilamento (absoluta)
<i>DPR</i>	-	profundidade do mandrilamento relativa ao plano de referência (sem sinal)
<i>DTB</i>	-	tempo de espera na profundidade final do mandrilamento (segundos)
<i>SDIR</i>	-	sentido de giro valores: 3 (para M3), 4 (para M4)
<i>RPA</i>	-	curso de retorno no eixo X (incremental, introduzir com sinal)
<i>RPO</i>	-	curso de retorno no eixo Y (incremental, introduzir com sinal)
<i>RPAP</i>	-	curso de retorno no eixo Z (incremental, introduzir com sinal)
<i>POSS</i>	-	posição para a parada orientada do eixo árvore (graus)



NOTAS:

Os dados de corte como avanço e rotação devem ser programados anteriormente em um bloco separado

Devemos programar apenas um valor para o final do mandrilamento, ou seja, ou programamos o "DP" (coordenada absoluta) ou o "DPR" (coordenada a partir do plano de referência).

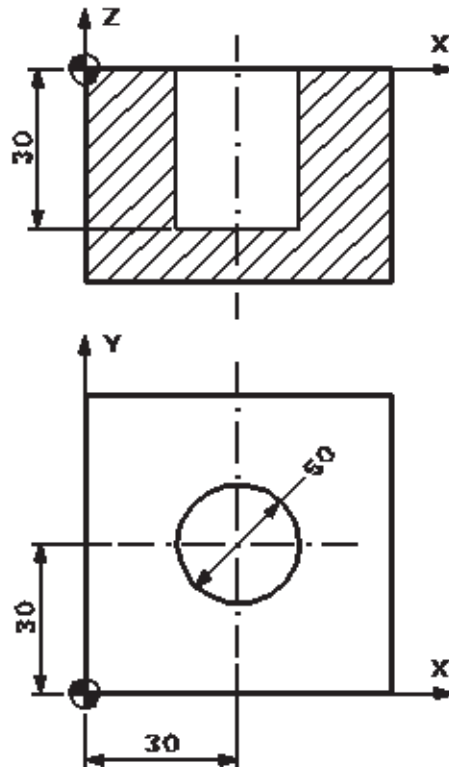
A função POSS permite parar o eixo árvore de forma orientada.

Os parâmetros não necessários podem ser omitidos no bloco de programação ou receberem valor zero (0). O sentido de rotação é programado no ciclo.

Exemplo:

```

G17 G71 G90 G94
G53 G0 Z-110 D0
T01
M6
G54 D01
S800 M3
G0 X30 Y30 Z10
F300
CYCLE86 (5,0,2,-30, ,2,3,0,-5,0,90)
G53 G0 Z-110 D0 M5
M30
    
```



13.8 - CYCLE87

Aplicação: Mandrilamento

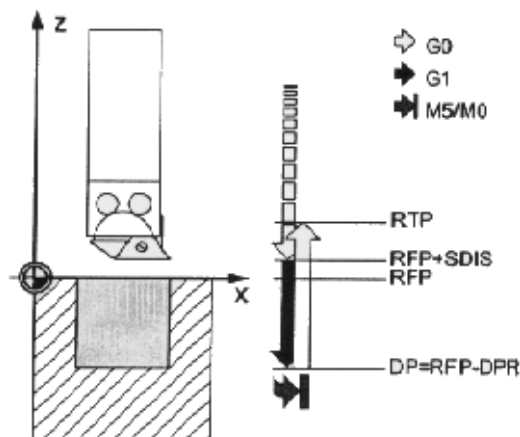
A ferramenta executa o mandrilamento com a rotação e avanço até a profundidade programada, sendo que a retração se dará com o eixo árvore parado e em avanço rápido.

Sintaxe:

CYCLE87 (RTP, RFP, SDIS, DP, DPR, SDIR)

Onde:

<i>RTP</i>	-	plano de retorno da ferramenta após o fim do ciclo (absoluto)
<i>RFP</i>	-	plano de referência (Z inicial - absoluto)
<i>SDIS</i>	-	distância segura (folga para aproximação - sem sinal)
<i>DP</i>	-	coordenada final do mandrilamento (absoluta)
<i>DPR</i>	-	profundidade do mandrilamento relativa ao plano de referência (sem sinal)
<i>SDIR</i>	-	sentido de giro valores: 3 (para M3), 4 (para M4)



NOTAS:

Devemos programar apenas um valor para o final do mandrilamento, ou seja, ou programamos o "**DP**" (coordenada absoluta) ou o "**DPR**" (coordenada a partir do plano de referência).

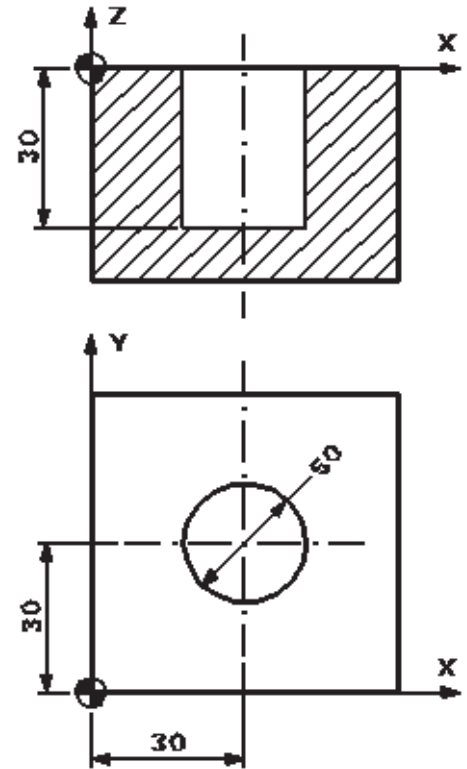
Após atingida a profundidade final de furação, é gerado uma parada do fuso não orientada M5 e uma parada do programa M0, portanto é necessário o acionamento da tecla START.

O sentido de rotação é programado no ciclo.

Os parâmetros não necessários podem ser omitidos no bloco de programação ou receberem valor zero (0).

Exemplo:

```
G17 G71 G90 G94
G53 G0 Z-110 D0
T01
M6
G54 D01
S800
G0 X30 Y30 Z10
F100
CYCLE87 (5,0,2,-30, ,3)
G53 G0 Z-110 D0 M5
M30
```



13.9 - CYCLE88

Aplicação: Mandrilamento

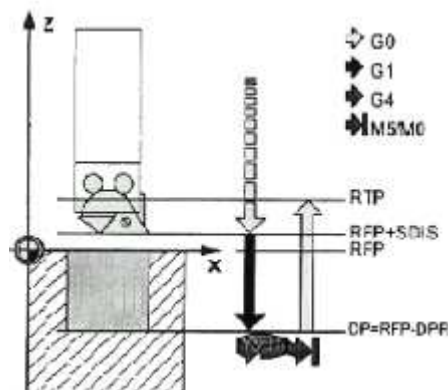
A ferramenta executa o mandrilamento com a rotação e avanço até a profundidade programada, sendo que a retração se dará após um tempo de permanência, com o eixo árvore parado e em avanço rápido.

Sintaxe:

CYCLE88 (RTP, RFP, SDIS, DP, DPR, DTB, SDIR)

Onde:

<i>RTP</i>	-	plano de retorno da ferramenta após o fim do ciclo (absoluto)
<i>RFP</i>	-	plano de referência (Z inicial - absoluto)
<i>SDIS</i>	-	distância segura (folga para aproximação - sem sinal)
<i>DP</i>	-	coordenada final do mandrilamento (absoluta)
<i>DPR</i>	-	profundidade do mandrilamento relativa ao plano de referência (sem sinal)
<i>DTB</i>	-	tempo de espera na profundidade final da furação (segundos)
<i>SDIR</i>	-	sentido de giro valores: 3 (para M3), 4 (para M4)



NOTAS:

Devemos programar apenas um valor para o final do mandrilamento, ou seja, ou programamos o "DP" (coordenada absoluta) ou o "DPR" (coordenada a partir do plano de referência).

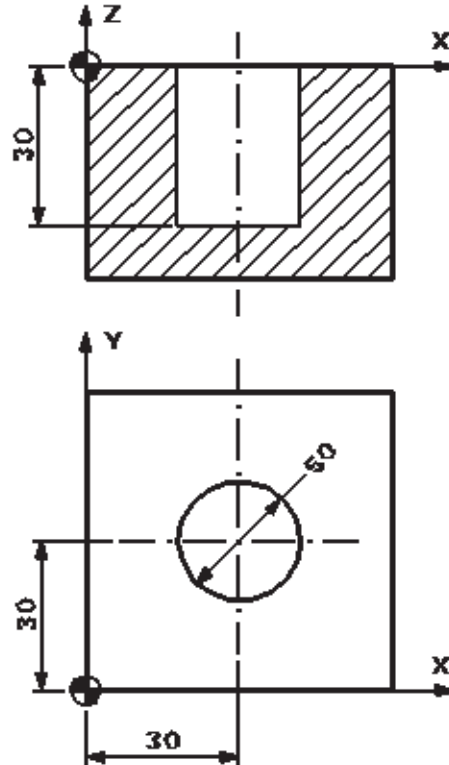
Após atingida a profundidade final de furação, é gerado uma parada do fuso não orientada M5 e uma parada do programa M0, portanto é necessário o acionamento da tecla START.

O sentido de rotação é programado no ciclo.

Os parâmetros não necessários podem ser omitidos no bloco de programação ou receberem valor zero (0).

Exemplo:

```
G17 G71 G90 G94
G53 G0 Z-110 D0
T01
M6
G54 D01
S800 M3
G0 X30 Y30 Z10
F100
CYCLE88 (5,0,2,-30,2, ,3)
G53 G0 Z-110 D0 M5
M30
```



13.10 - CYCLE89

Aplicação: Mandrilamento

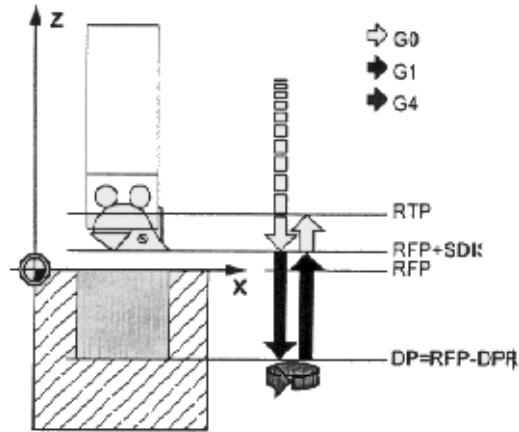
A ferramenta executa o mandrilamento com a rotação e avanço até a profundidade programada, sendo que a retração se dará após um tempo de permanência.

Sintaxe:

CYCLE89 (RTP, RFP, SDIS, DP, DPR, DTB)

Onde:

<i>RTP</i>	-	plano de retorno da ferramenta após o fim do ciclo (absoluto)
<i>RFP</i>	-	plano de referência (Z inicial - absoluto)
<i>SDIS</i>	-	distância segura (folga para aproximação - sem sinal)
<i>DP</i>	-	coordenada final do mandrilamento (absoluta)
<i>DPR</i>	-	profundidade do mandrilamento relativa ao plano de referência (sem sinal)
<i>DTB</i>	-	tempo de espera na profundidade final da furação (segundos)



NOTAS:

Devemos programar apenas um valor para o final do mandrilamento, ou seja, ou programamos o "DP" (coordenada absoluta) ou o "DPR" (coordenada a partir do plano de referência).

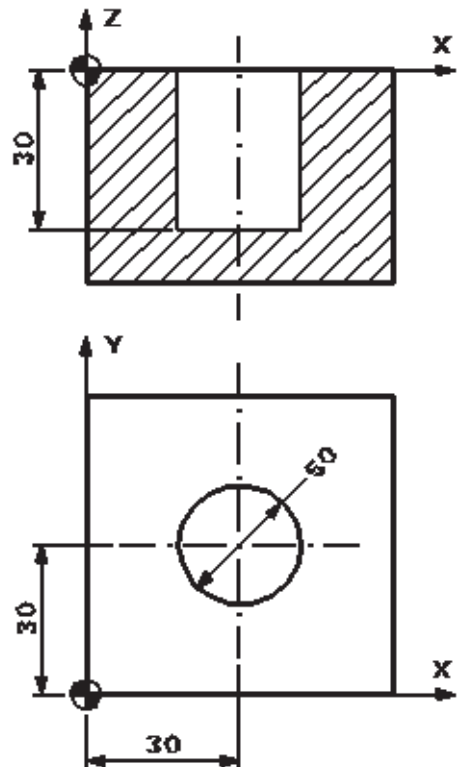
Após atingida a profundidade final de furação, é gerado uma parada do fuso não orientada M5 e uma parada do programa M0, portanto é necessário o acionamento da tecla START.

Os dados de corte como avanço e rotação devem ser programados em um bloco separado.

Os parâmetros não necessários podem ser omitidos no bloco de programação ou receberem valor zero (0).

Exemplo:

```
G17 G71 G90 G94
G53 G0 Z-110 D0
T01
M6
G54 D01
S800 M3
G0 X30 Y30 Z10
F100
CYCLE89 (5,0,2,-30, ,2)
G53 G0 Z-110 D0 M5
M30
```



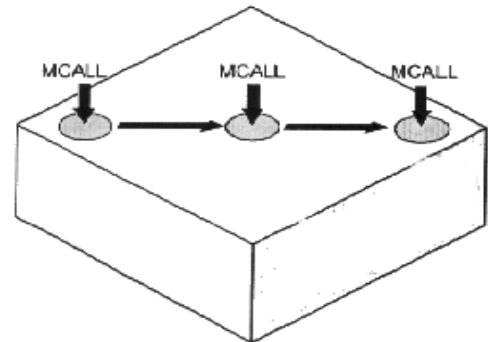
13.11 - MCALL

Aplicação: Chamada de sub-rotina

Esta função é muito importante para os ciclos de furação.

Sintaxe:

MCALL CYCLE_ (__, __, __, __, __)



A programação permite chamar sub-rotinas e ciclos também de forma modal, mantendo seus valores prévios de parâmetros. A chamada modal da subrotina é gerada através da função **MCALL**.

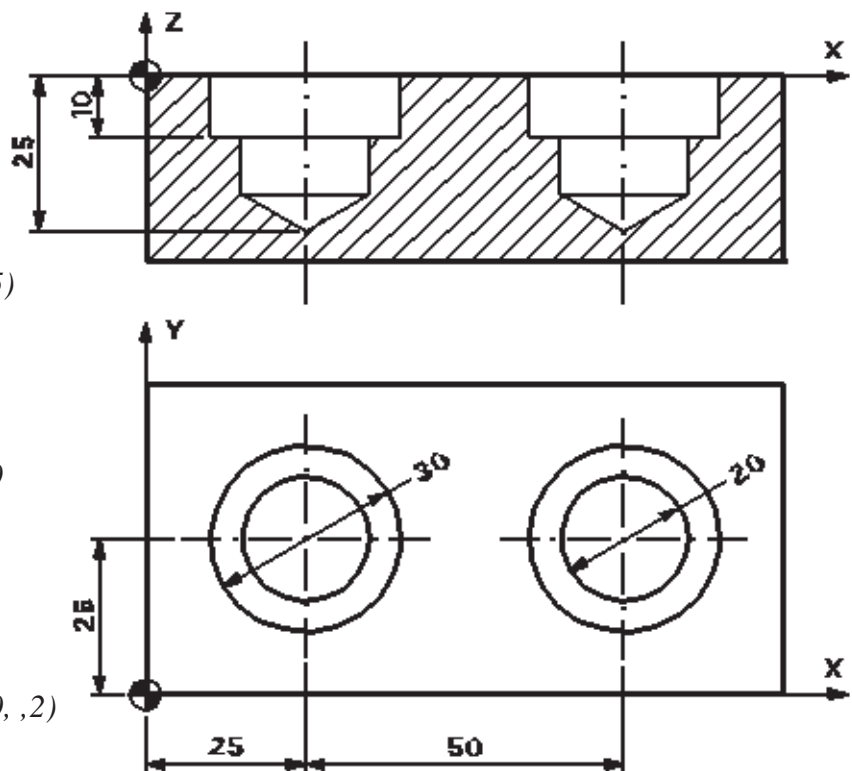
Para desativarmos uma chamada de subrotina pela função **MCALL** basta programarmos a função sem o nome do ciclo.

Não é permitido um encadeamento de chamadas modais, ou seja, quando estamos trabalhando com sub-rotinas não podemos programar dentro da mesma uma outra sub-rotina

Exemplo:

```

G17 G71 G90 G94
G53 G0 Z-110. D0
T01;Broca diâmetro 20
M6
G54 D01
S2500 M3
G0 X0 Y0 Z10
F100
MCALL CYCLE81 (5,0,2,-25)
X25 Y25
X75 Y25
MCALL
G53 G0 Z-110 D0 M5
T02;Rebaixador diâmetro 30
M6
G54 D01
S800 M3
G0 X25 Y25 Z10
F80
MCALL CYCLE82 (5,0,2,-10, ,2)
X25 Y25
X75 Y25
MCALL
G53 G0 Z-110 D0 M5
M30
    
```



13.12 - CYCLE90

Aplicação: Interpolação helicoidal

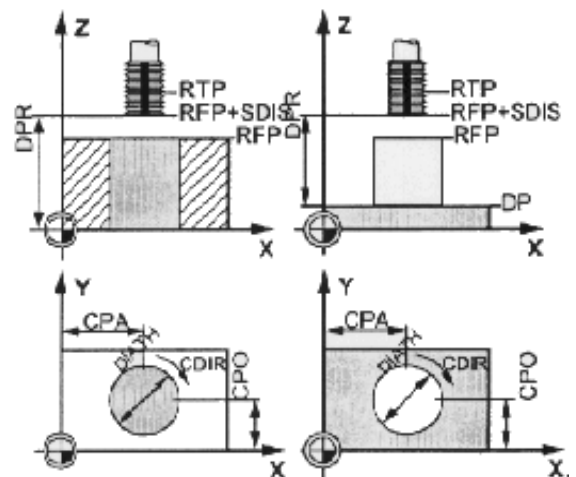
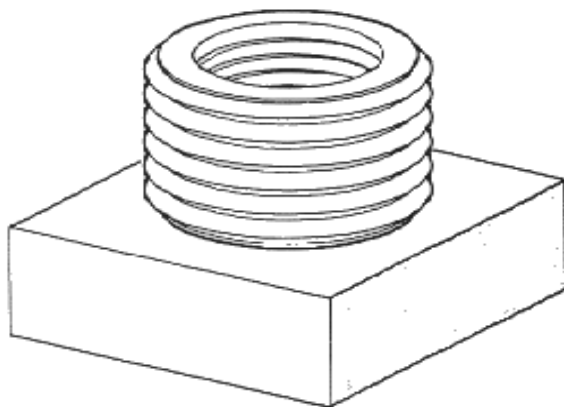
Este ciclo permite produzir roscas internas e externas. A trajetória da ferramenta é baseada em uma interpolação helicoidal.

Sintaxe:

CYCLE90 (RTP, RFP, SDIS, DP, DPR, DIATH, KDIAM, PIT, FFR, CDIR, TYPTH, CPA, CPO)

Onde:

<i>RTP</i>	-	plano de retorno da ferramenta após o fim do ciclo (absoluto)
<i>RFP</i>	-	plano de referência (Z inicial - absoluto)
<i>SDIS</i>	-	distância segura (folga para aproximação - sem sinal)
<i>DP</i>	-	coordenada final da hélice (absoluta)
<i>DPR</i>	-	profundidade da hélice relativa ao plano de referência (sem sinal)
<i>DIATH</i>	-	maior diâmetro da hélice (diâmetro externo da rosca)
<i>KDIAM</i>	-	menor diâmetro da hélice (diâmetro interno da rosca)
<i>PIT</i>	-	passo da hélice gama de valores: 0.001 ... 2000.000 mm
<i>FFR</i>	-	avanço para o corte da hélice
<i>CDIR</i>	-	sentido da interpolação para o fresamento da hélice valores: 2 = para corte de roscas em G2 3 = para corte de roscas em G3
<i>TYPTH</i>	-	tipos do fresamento valores: 0 = interno 1 = externo
<i>CPA</i>	-	centro do círculo em X (absoluto)
<i>CPO</i>	-	centro do círculo em Y (absoluto)



NOTAS:

A posição de partida, quando em usinagem externa, é qualquer posição desde que a ferramenta possa atingir o diâmetro externo e o plano de retorno sem colisão.

A posição de partida, quando em usinagem interna, é qualquer posição desde que a ferramenta possa atingir o centro da interpolação e a altura do plano de retorno sem colisão.

Quando usinagem de baixo para cima devemos posicionar a ferramenta no plano de retorno ou atrás do plano de retorno.

Uma vez que o comando monitora a ferramenta durante o ciclo, devemos ativar o seu devido corretor, caso contrário irá ocorrer um alarme abortando a operação.

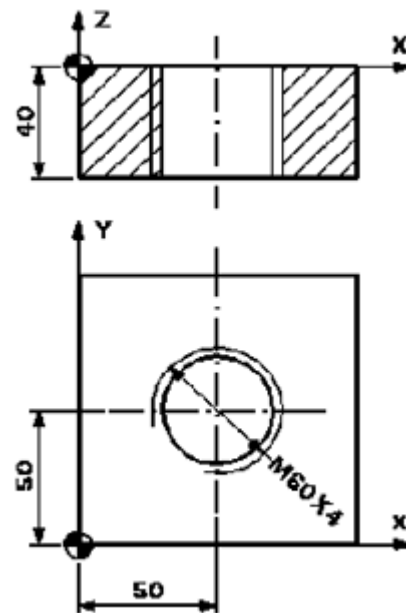
A rotação deve ser programada em um bloco separado.

Devemos programar apenas um valor para o final da hélice, ou seja, ou programamos o "DP" (coordenada absoluta) ou o "DPR" (coordenada a partir do plano de referência).

Os parâmetros não necessários podem ser omitidos no bloco de programação ou receberem valor zero (0).

Exemplo:

```
G17 G71 G90 G94
G53 G0 Z-110 D0
T01
M6
G54 D01
S800 M3
G0 X50 Y50 Z10
CYCLE90 (5,0,2,-45, ,60,54.8,4,100,2,0,50,50)
G53 G0 Z-110 D0 M5
M30
```



13.12.1 - Ultrapassagem no comprimento da rosca

O movimento de entrada e saída no fresamento de roscas ocorre em todos os três eixos. No término da usinagem surgirá um movimento adicional ao eixo vertical, além da profundidade da rosca programada.

Este movimento adicional é calculado pela seguinte fórmula:

$$\Delta z = \frac{p}{4} * \frac{2*WR + RDIFF}{DIATH}$$

Δz - valor do movimento adicional (cálculo interno)

p - passo da rosca

WR - raio da ferramenta

$DIATH$ - diâmetro externo da rosca

$RDIFF$ - diferença de raio para o círculo de saída

Para roscas internas $RDIFF=DIATH/2-WR$

Para roscas externas $RDIFF=DIATH/2+WR$

13.13 - HOLES1

Aplicação: Linha de posições

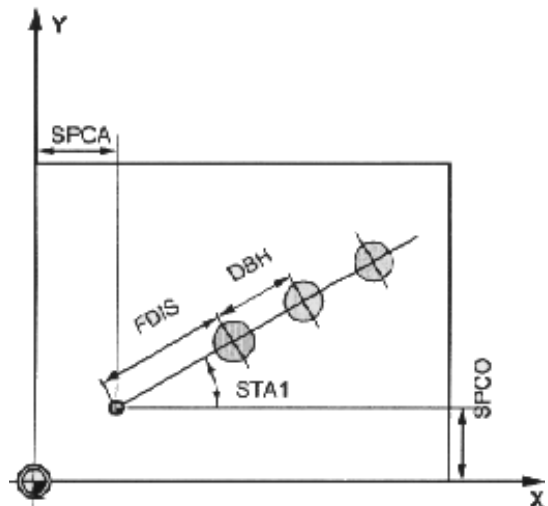
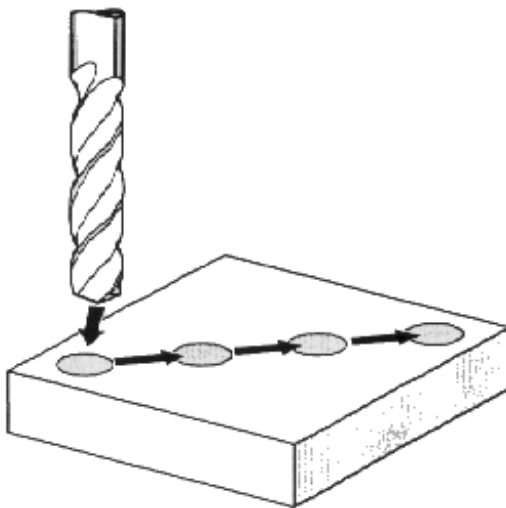
Esta função permite introduzir em determinados ciclos inúmeras posições dispostas em linha reta e com distâncias equivalentes.

Sintaxe:

HOLES1 (SPCA, SPCO, STA1, FDIS, DBH, NUM)

Onde:

<i>SPCA</i>	-	ponto de referência no eixo X (absoluto)
<i>SPCO</i>	-	ponto de referência no eixo Y (absoluto)
<i>STA1</i>	-	ângulo de alinhamento valores = $-180^\circ < STA1 \leq 180^\circ$
<i>FDIS</i>	-	distância do primeiro posicionamento em relação ao ponto de referência (sem sinal)
<i>DBH</i>	-	distância entre as posições (sem sinal)
<i>NUM</i>	-	número de furos



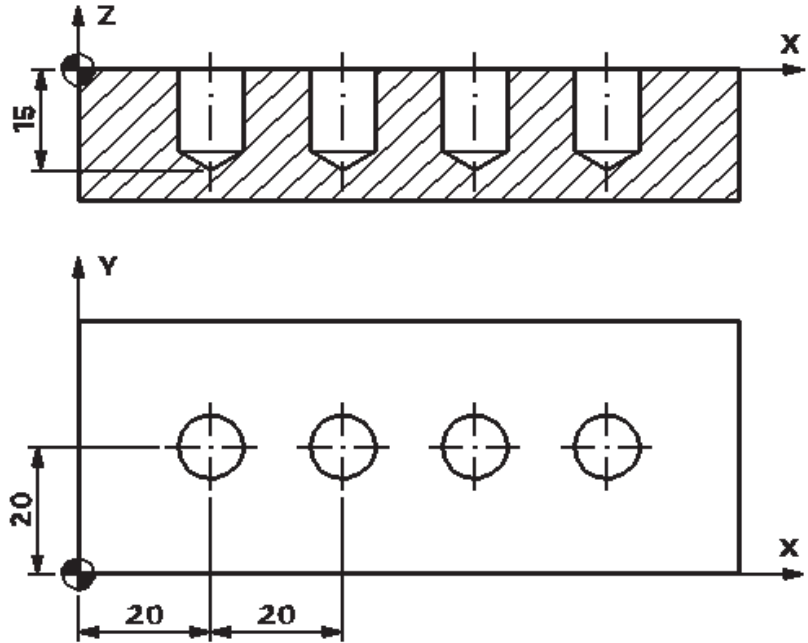
NOTAS:

A partir do ponto de referência (SPCA/SPCO) o ciclo se desloca, em movimento rápido, ao primeiro posicionamento através de um movimento polar, ângulo (STA1) e comprimento FDIS, programado.

Os parâmetros não necessários podem ser omitidos no bloco de programação ou receberem valor zero (0).

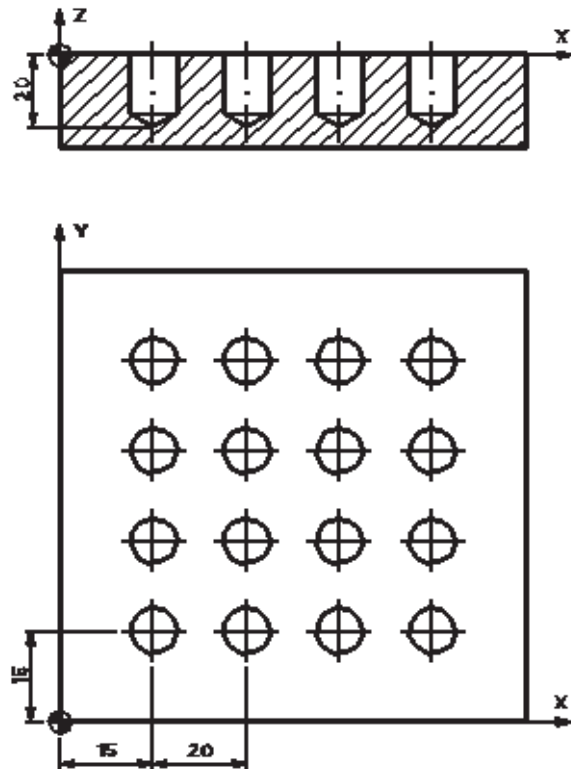
Exemplo 1:

```
G17 G71 G90 G94
G53 G0 Z-110 D0
T01
M6
G54 D01
S800 M3
G0 X0 Y0 Z10
F200
MCALL CYCLE81(5,0,2,-15)
HOLES1(20,20,0,0,20,4)
MCALL
G53 G0 Z-110 D0 M5
M30
```



Exemplo 2:

```
G17 G71 G90 G94
G53 G0 Z-110 D0
T01
M6
G54 D01
S800 M3
G0 X0 Y0 Z10
F200
MCALL CYCLE81 (5,0,2,-20)
HOLES1 (15,15,0,0,20,4)
HOLES1 (15,30,0,0,20,4)
HOLES1 (15,45,0,0,20,4)
HOLES1 (15,60,0,0,20,4)
MCALL
G53 G0 Z-110 D0 M5
M30
```



13.14 - HOLES2

Aplicação: Círculo de posições

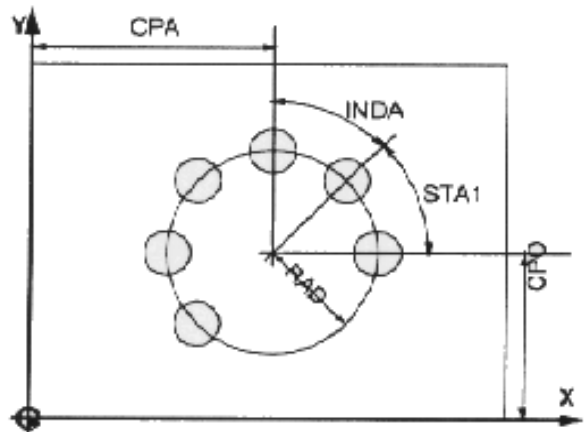
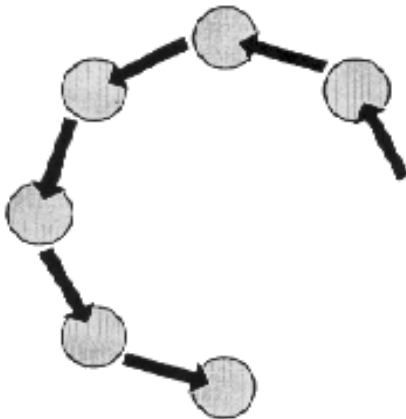
Esta função permite introduzir, em determinados ciclos, inúmeras posições dispostas em formato circular e com distâncias equivalentes.

Sintaxe:

HOLES2 (CPA, CPO, RAD, STAI, INDA, NUM)

Onde:

<i>CPA</i>	-	centro do círculo de posições no eixo X (absoluto)
<i>CPO</i>	-	centro do círculo de posições no eixo Y (absoluto)
<i>RAD</i>	-	raio do círculo de posições
<i>STAI</i>	-	ângulo inicial valores = $-180^\circ < STAI \leq 180^\circ$
<i>INDA</i>	-	ângulo entre as posições
<i>NUM</i>	-	número de posições



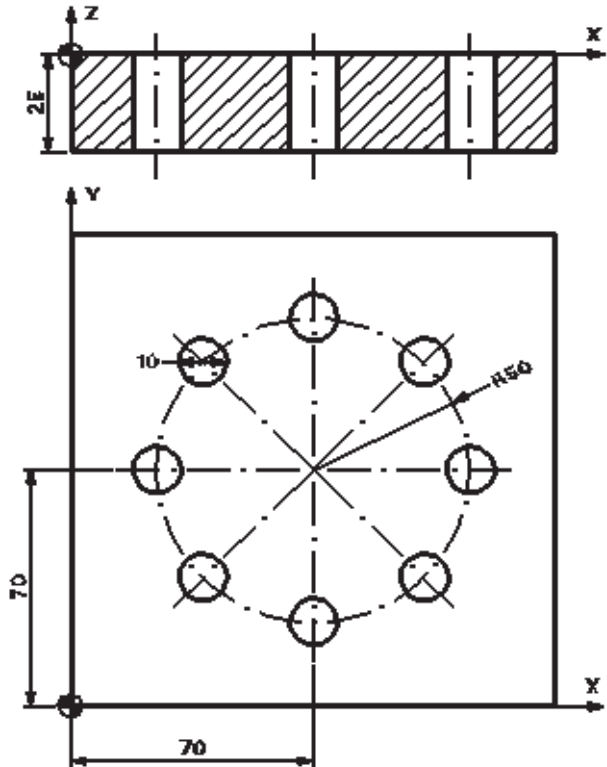
NOTAS:

O círculo de posições é definida através do centro (CPA, CPO) e do raio (RAD)

Os parâmetros não necessários podem ser omitidos no bloco de programação ou receberem valor zero (0).

Exemplo:

```
G17 G71 G90 G94
G53 G0 Z-110 D0
T01
M6
G54 D01
S800 M3
G0 X0 Y0 Z10
F200
MCALL CYCLE81 (5,0,2,-25)
HOLES2 (70,70,50,0,45,8)
MCALL
G53 G0 Z-110 D0 M5
M30
```



13.15 - LONGHOLE

Aplicação: Rasgos em círculo (largura igual ao diâmetro da fresa)

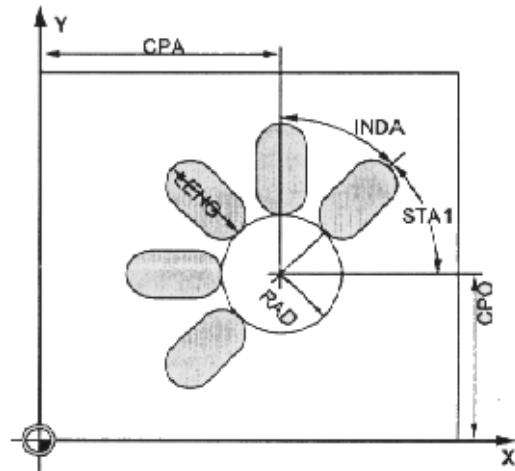
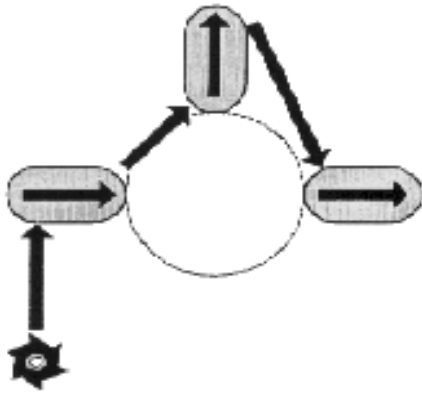
Este ciclo permite a usinagem (desbaste) de rasgos oblongos dispostos sobre um círculo, sendo que a larguras dos rasgos serão iguais ao diâmetro da fresa.

Sintaxe:

LONGHOLE (*RTP*, *RFP*, *SDIS*, *DP*, *DPR*, *NUM*, *LENG*, *CPA*, *CPO*, *RAD*, *STAI*, *INDA*, *FFD*, *FFP1*, *MID*)

Onde:

<i>RTP</i>	-	plano de retorno da ferramenta após o fim do ciclo (absoluto)
<i>RFP</i>	-	plano de referência (Z inicial - absoluto)
<i>SDIS</i>	-	distância segura (folga para aproximação - sem sinal)
<i>DP</i>	-	coordenada final dos rasgos (absoluta)
<i>DPR</i>	-	profundidade dos rasgos relativa ao plano de referência (sem sinal)
<i>NUM</i>	-	número de rasgos
<i>LENG</i>	-	comprimento do rasgo (sem sinal)
<i>CPA</i>	-	centro do círculo em X (absoluto)
<i>CPO</i>	-	centro do círculo em Y (absoluto)
<i>RAD</i>	-	raio do círculo (sem sinal)
<i>STAI</i>	-	ângulo inicial
<i>INDA</i>	-	ângulo de incremento
<i>FFD</i>	-	avanço de penetração (avanço em Z)
<i>FFP1</i>	-	avanço de desbaste (avanço em X e Y)
<i>MID</i>	-	profundidade de corte máxima (sem sinal)



NOTAS:

Este ciclo requer uma fresa com corte pelo centro.

A posição de aproximação pode ser qualquer uma desde que não haja risco de colisão.

Os pontos de início dos rasgos são atingidos através de movimentos rápidos

Antes de ativarmos o ciclo devemos ativar o corretor da ferramenta correspondente, pois o comando monitora a ferramenta durante o ciclo.

Devemos programar apenas um valor para o final dos rasgos, ou seja, ou programamos o "DP" (coordenada absoluta) ou o "DPR" (coordenada a partir do plano de referência).

No caso de violação do contorno dos furos oblongos, surgirá uma mensagem de erro abortando a usinagem.

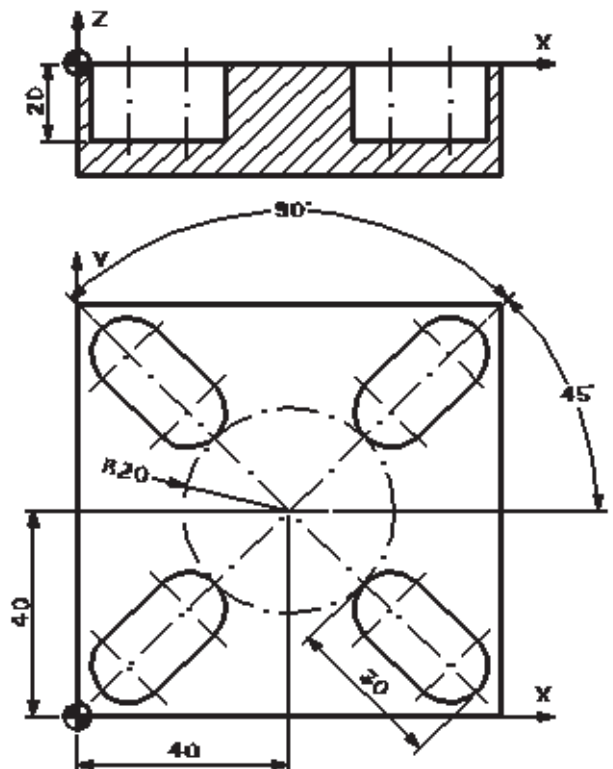
Durante a usinagem, o sistema de coordenadas é rotacionado, com isso os valores mostrados no display será como se usinado sobre o 1º eixo.

Os parâmetros não necessários podem ser omitidos no bloco de programação ou receberem valor zero (0).

Os dados de rotação deve ser programado em um bloco separado.

Exemplo:

```
G17 G71 G90 G94
G53 G0 Z-110. D0
T01
M6
G54 D01
S1800 M3
G0 X0. Y0. Z10.
LONGHOLE (5, 0, 2, -20, , 4, 30, 40, 40, 20,
45, 90, 80, 500, 5)
G53 G0 Z-110. D0 M5
M30
```



13.16 - SLOT1

Aplicação: Rasgos em círculo

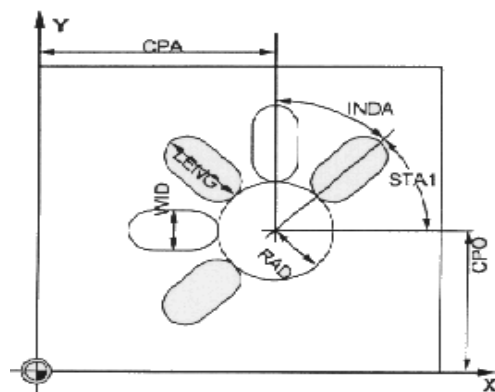
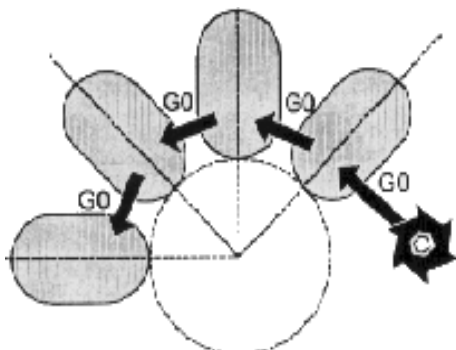
Este ciclo permite a usinagem (desbaste e acabamento) de rasgos oblongos dispostos sobre um círculo

Sintaxe:

SLOT1 (RTP, RFP, SDIS, DP, DPR, NUM, LENG, WID, CPA, CPO, RAD, STA1, INDA, FFD, FFP1, MID, CDIR, FAL, VARI, MIDF, FFP2, SSF)

Onde:

<i>RTP</i>	-	plano de retorno da ferramenta após o fim do ciclo (absoluto)
<i>RFP</i>	-	plano de referência (Z inicial - absoluto)
<i>SDIS</i>	-	distância segura (folga para aproximação - sem sinal)
<i>DP</i>	-	coordenada final dos rasgos (absoluta)
<i>DPR</i>	-	profundidade dos rasgos relativa ao plano de referência (sem sinal)
<i>NUM</i>	-	número de rasgos
<i>LENG</i>	-	comprimento do rasgo (sem sinal)
<i>WID</i>	-	largura da ranhura (sem sinal)
<i>CPA</i>	-	centro do círculo em X (absoluto)
<i>CPO</i>	-	centro do círculo em Y (absoluto)
<i>RAD</i>	-	raio do círculo (sem sinal)
<i>STA1</i>	-	ângulo inicial
<i>INDA</i>	-	ângulo de incremento
<i>FFD</i>	-	avanço de penetração (avanço em Z)
<i>FFP1</i>	-	avanço de desbaste (avanço em X e Y)
<i>MID</i>	-	profundidade de corte máxima (sem sinal)
<i>CDIR</i>	-	direção do desbaste valores: 2 (para G2) 3 (para G3)
<i>FAL</i>	-	sobremetal para acabamento nas laterais (sem sinal)
<i>VARI</i>	-	modo de trabalho valores: 0 = desbastar e acabar 1 = desbastar 2 = acabar
<i>MIDF</i>	-	profundidade de corte para acabamento (sem sinal)
<i>FFP2</i>	-	avanço de acabamento (avanço em X e Y)
<i>SSF</i>	-	rotação para acabamento



NOTAS:

Este ciclo requer uma fresa com corte pelo centro.

A posição de aproximação pode ser qualquer uma desde que não haja risco de colisão.

Os pontos de início dos rasgos são atingidos através de movimentos rápidos

Antes de ativarmos o ciclo devemos ativar o corretor da ferramenta correspondente, pois o comando monitora a ferramenta durante o ciclo.

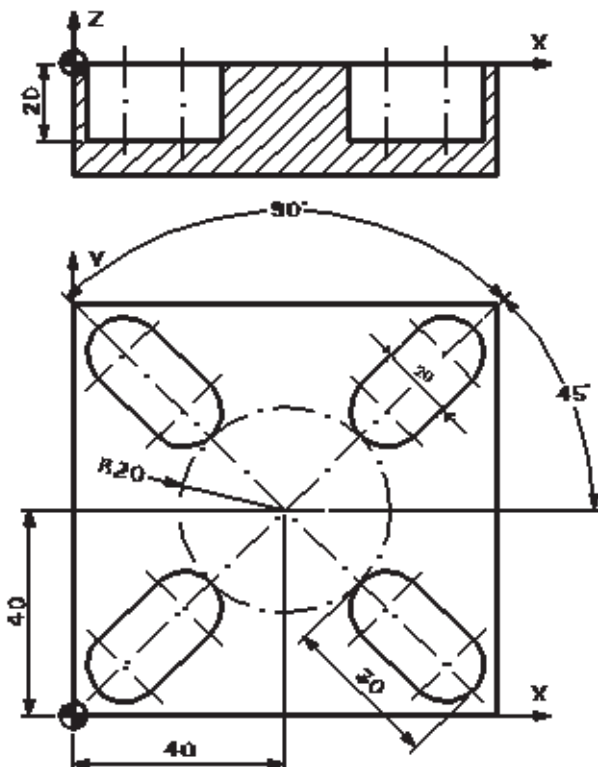
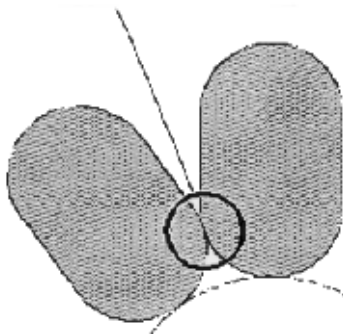
Devemos programar apenas um valor para o final dos rasgos, ou seja, ou programamos o "DP" (coordenada absoluta) ou o "DPR" (coordenada a partir do plano de referência).

Durante a usinagem, o sistema de coordenadas é rotacionado, com isso os valores mostrados no display será como se usinado sobre o 1º eixo.

Os parâmetros não necessários podem ser omitidos no bloco de programação ou receberem valor zero (0).

No caso de violação do contorno dos furos oblongos, surgirá uma mensagem de erro abortando a usinagem.

VIOLAÇÃO DO CONTORNO



Exemplo:

```
G17 G71 G90 G94
G53 G0 Z-110 D0
T01
M6
G54 D01
S1800 M3
G0 X0 Y0 Z10.
SLOT1 ( 5, 0, 2, -20, , 4, 30, 20, 40, 40, 20,
45, 90, 80, 500, 3, 2, 1, 0, 1, 300, 3000)
G53 G0 Z-110 D0 M5
M30
```

13.17 - SLOT2

Aplicação: Rasgos circulares

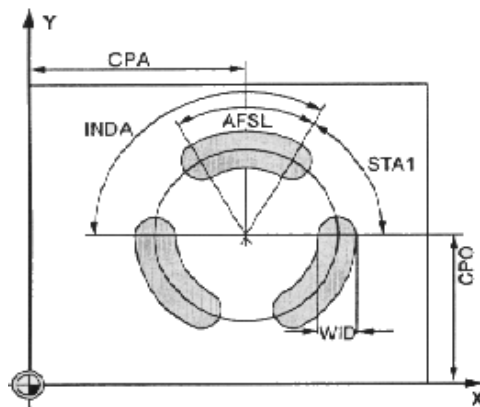
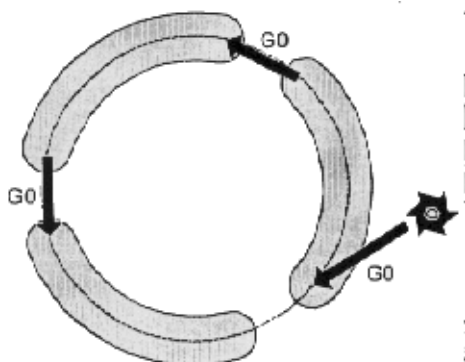
Este ciclo permite a usinagem (desbaste e acabamento) de rasgos circulares dispostos sobre um círculo

Sintaxe:

SLOT2 (RTP, RFP, SDIS, DP, DPR, NUM, AFSL, WID, CPA, CPO, RAD, STA1, INDA, FFD, FFP1, MID, CDIR, FAL, VARI, MIDF, FFP2, SSF)

Onde:

<i>RTP</i>	-	plano de retorno da ferramenta após o fim do ciclo (absoluto)
<i>RFP</i>	-	plano de referência (Z inicial - absoluto)
<i>SDIS</i>	-	distância segura (folga para aproximação - sem sinal)
<i>DP</i>	-	coordenada final dos rasgos (absoluta)
<i>DPR</i>	-	profundidade dos rasgos relativa ao plano de referência (sem sinal)
<i>NUM</i>	-	número de rasgos
<i>AFSL</i>	-	comprimento angular do rasgo (sem sinal)
<i>WID</i>	-	largura da ranhura (sem sinal)
<i>CPA</i>	-	centro do círculo em X (absoluto)
<i>CPO</i>	-	centro do círculo em Y (absoluto)
<i>RAD</i>	-	raio do círculo (sem sinal)
<i>STA1</i>	-	ângulo inicial
<i>INDA</i>	-	ângulo de incremento
<i>FFD</i>	-	avanço de penetração (avanço em Z)
<i>FFP1</i>	-	avanço de desbaste (avanço em X e Y)
<i>MID</i>	-	profundidade de corte máxima (sem sinal)
<i>CDIR</i>	-	direção do desbaste valores: 2 (para G2) 3 (para G3)
<i>FAL</i>	-	sobremetal para acabamento nas laterais (sem sinal)
<i>VARI</i>	-	modo de trabalho valores: 0 = desbastar e acabar 1 = desbastar 2 = acabar
<i>MIDF</i>	-	profundidade de corte para acabamento (sem sinal)
<i>FFP2</i>	-	avanço de acabamento (avanço em X e Y)
<i>SSF</i>	-	rotação para acabamento



NOTAS:

Este ciclo requer uma fresa com corte pelo centro.

A posição de aproximação pode ser qualquer uma desde que não haja risco de colisão.

Os pontos de início dos rasgos são atingidos através de movimentos rápidos

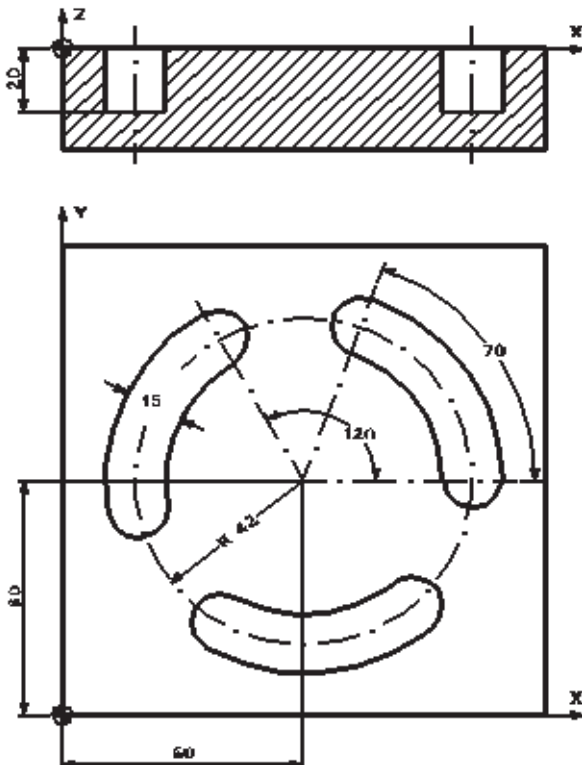
Antes de ativarmos o ciclo devemos ativar o corretor da ferramenta correspondente, pois o comando monitora a ferramenta durante o ciclo.

Devemos programar apenas um valor para o final dos rasgos, ou seja, ou programamos o "DP" (coordenada absoluta) ou o "DPR" (coordenada a partir do plano de referência).

Durante a usinagem, o sistema de coordenadas é rotacionado, com isso os valores mostrados no display será como se usinado sobre o 1º eixo.

Os parâmetros não necessários podem ser omitidos no bloco de programação ou receberem valor zero (0).

No caso de violação do contorno dos furos oblongos, surgirá uma mensagem de erro abortando a usinagem.



Exemplo:

```

G17 G71 G90 G94
G53 G0 Z-110 D0
T01
M6
G54 D01
S1800 M3
G0 X0 Y0 Z10.
SLOT2 ( 5, 0, 2, -20, , 3, 70, 15,60, 60, 42, 0,
120, 80, 500, 2, 2, 1,0,1, 300, 2500)
G53 G0 Z-110 D0 M5
M30
    
```

13.18 - POCKET1

Aplicação: Alojamento retangular

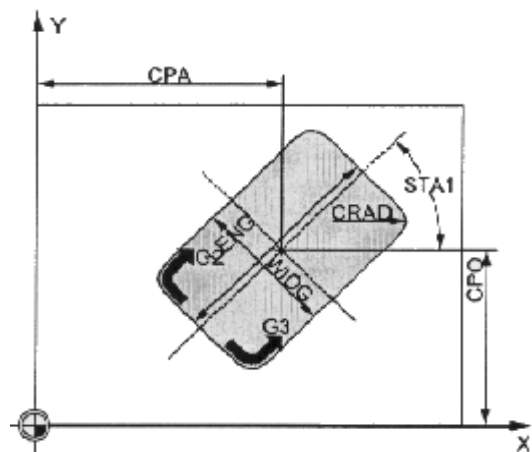
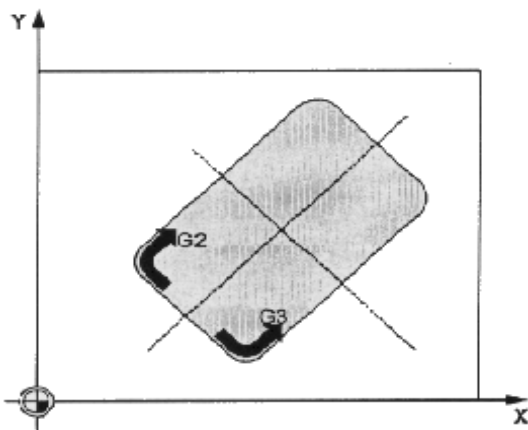
Este ciclo permite a usinagem (desbaste e acabamento) de alojamentos retangulares em qualquer posição ou ângulo.

Sintaxe:

POCKET1 (RTP, RFP, SDIS, DP, DPR, LENG, WID, CRAD, CPA, CPO, STA1, FFD, FFP1, MID, CDIR, FAL, VARI, MIDF, FFP2, SSF)

Onde:

<i>RTP</i>	-	plano de retorno da ferramenta após o fim do ciclo (absoluto)
<i>RFP</i>	-	plano de referência (Z inicial - absoluto)
<i>SDIS</i>	-	distância segura (folga para aproximação - sem sinal)
<i>DP</i>	-	coordenada final do alojamento (absoluta)
<i>DPR</i>	-	profundidade do alojamento relativa ao plano de referência (sem sinal)
<i>LENG</i>	-	comprimento do alojamento (sem sinal)
<i>WID</i>	-	largura do alojamento (sem sinal)
<i>CRAD</i>	-	raio do canto
<i>CPA</i>	-	centro do retângulo em X (absoluto)
<i>CPO</i>	-	centro do retângulo em Y (absoluto)
<i>STA1</i>	-	ângulo do alojamento valores: $0^\circ = STA1 < 180^\circ$
<i>FFD</i>	-	avanço para o incremento na profundidade (avanço em Z)
<i>FFP1</i>	-	avanço para a usinagem da superfície (avanço em X e Y)
<i>MID</i>	-	profundidade de corte máxima (sem sinal)
<i>CDIR</i>	-	direção do desbaste valores: 2 (para G2) 3 (para G3)
<i>FAL</i>	-	sobremetal para acabamento nas laterais (sem sinal)
<i>VARI</i>	-	modo de trabalho valores: 0 = desbastar e acabar 1 = desbastar 2 = acabar
<i>MIDF</i>	-	profundidade de corte para acabamento (sem sinal)
<i>FFP2</i>	-	avanço de acabamento
<i>SSF</i>	-	rotação para acabamento



NOTAS:

Este ciclo requer uma fresa com corte pelo centro.

A posição de aproximação pode ser qualquer uma desde que se possa atingir, sem colisões, o centro do alojamento e o plano de retorno.

O ponto de início do alojamento é atingido através de um movimento rápido.

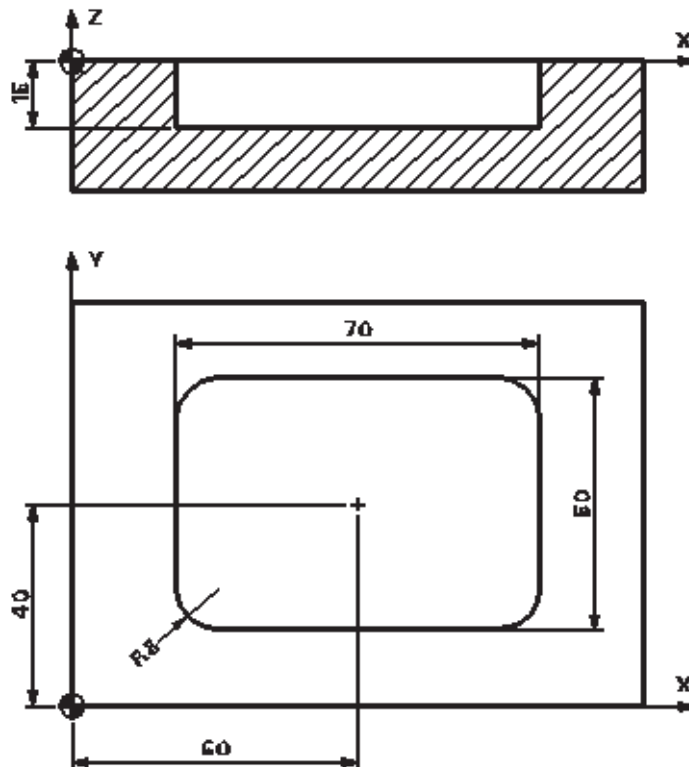
Antes de ativarmos o ciclo devemos ativar o corretor da ferramenta correspondente, pois o comando monitora a ferramenta durante o ciclo.

Devemos programar apenas um valor para o final do alojamento, ou seja, ou programamos o **"DP"** (coordenada absoluta) ou o **"DPR"** (coordenada a partir do plano de referência).

No final do ciclo a ferramenta movimentar-se-á para o centro do alojamento.

Os parâmetros não necessários podem ser omitidos no bloco de programação ou receberem valor zero (0).

Exemplo:



```

G17 G71 G90 G94
G53 G0 Z-110 D0
T01
M6
G54 D01
S1800 M3
G0 X0 Y0 Z10
POCKET1 ( 5, 0, 2, -15, , 70, 50, 8, 60, 40, 0, 80, 500, 3, 2, 1, 0, 1, 300, 2000)
G53 G0 Z-110 D0 M5
M30
    
```

13.19 - POCKET2

Aplicação: Alojamento circular

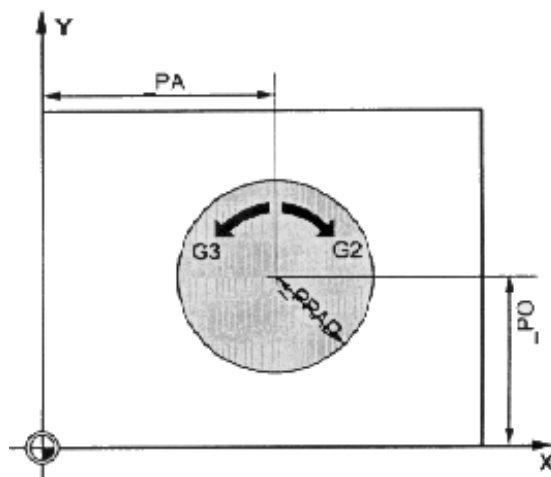
Este ciclo permite a usinagem (desbaste e acabamento) de alojamentos circulares em qualquer posição ou ângulo.

Sintaxe:

POCKET2 (RTP, RFP, SDIS, DP, DPR, PRAD, CPA, CPO, FFD, FFP1, MID, CDIR, FAL, VARI, MIDF, FFP2, SSF)

Onde:

<i>RTP</i>	-	plano de retorno (absoluto)
<i>RFP</i>	-	plano de referência (absoluto)
<i>SDIS</i>	-	distância de segurança (sem sinal)
<i>DP</i>	-	coordenada final do alojamento (absoluta)
<i>DPR</i>	-	profundidade do alojamento relativa ao plano de referência (sem sinal)
<i>PRAD</i>	-	raio do alojamento (sem sinal)
<i>CPA</i>	-	centro do círculo em X (absoluto)
<i>CPO</i>	-	centro do círculo em Y (absoluto)
<i>FFD</i>	-	avanço para o incremento na profundidade (avanço em Z)
<i>FFP1</i>	-	avanço para a usinagem da superfície (avanço em X e Y)
<i>MID</i>	-	profundidade de corte máxima (sem sinal)
<i>CDIR</i>	-	direção do desbaste valores: 2 (para G2) 3 (para G3)
<i>FAL</i>	-	sobremetal para acabamento nas laterais (sem sinal)
<i>VARI</i>	-	modo de trabalho valores: 0 = desbastar e acabar 1 = desbastar 2 = acabar
<i>MIDF</i>	-	profundidade de corte para acabamento (sem sinal)
<i>FFP2</i>	-	avanço de acabamento
<i>SSF</i>	-	rotação para acabamento



NOTAS:

Este ciclo requer uma fresa com corte pelo centro.

A posição de aproximação pode ser qualquer uma desde que se possa atingir, sem colisões, o centro do alojamento e o plano de retorno.

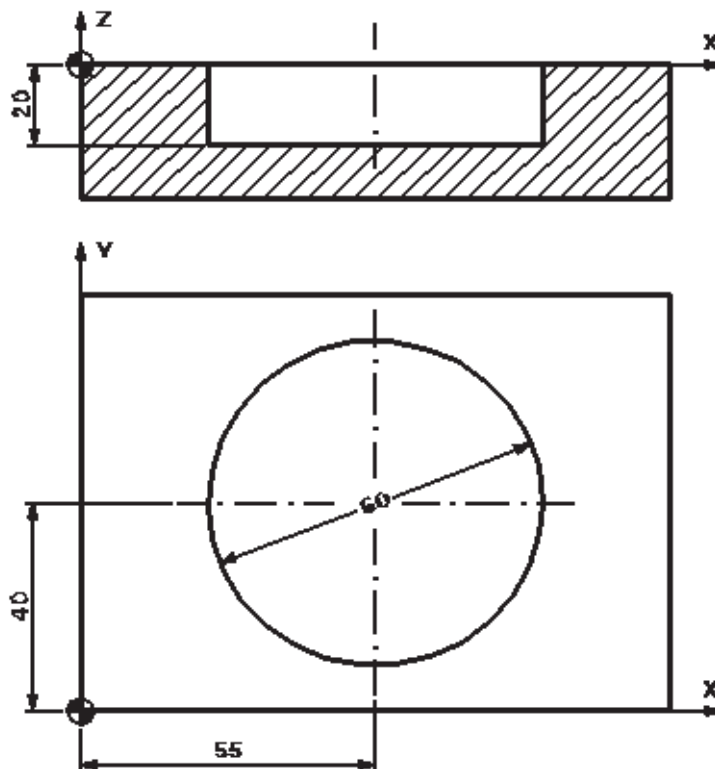
Devemos programar apenas um valor para o final do alojamento, ou seja, ou programamos o "**DP**" (coordenada absoluta) ou o "**DPR**" (coordenada a partir do plano de referência).

O incremento de profundidade sempre ocorre no centro do bolsão, pode ser conveniente uma furação prévia de alívio.

O ponto de início do alojamento é atingido através de um movimento rápido.

Antes de ativarmos o ciclo devemos ativar o corretor da ferramenta correspondente, pois o comando monitora a ferramenta durante o ciclo.

Os parâmetros não necessários podem ser omitidos no bloco de programação ou receberem valor zero (0).



Exemplo:

```

G17 G71 G90 G94
G53 G0 Z-110 D0
T01
M6
G54 D01
S1800 M3
G0 X0 Y0 Z10
POCKET2 ( 5, 0, 2, -20, , 30, 55, 40, 80, 500, 2, 2, 1, 0, 1, 300, 3000)
G53 G0 Z-110 D0 M5
M30
    
```

13.20 - POCKET3

Aplicação: Alojamento retangular

Este ciclo permite a usinagem (desbaste e acabamento) de alojamentos retangulares em qualquer posição ou ângulo.

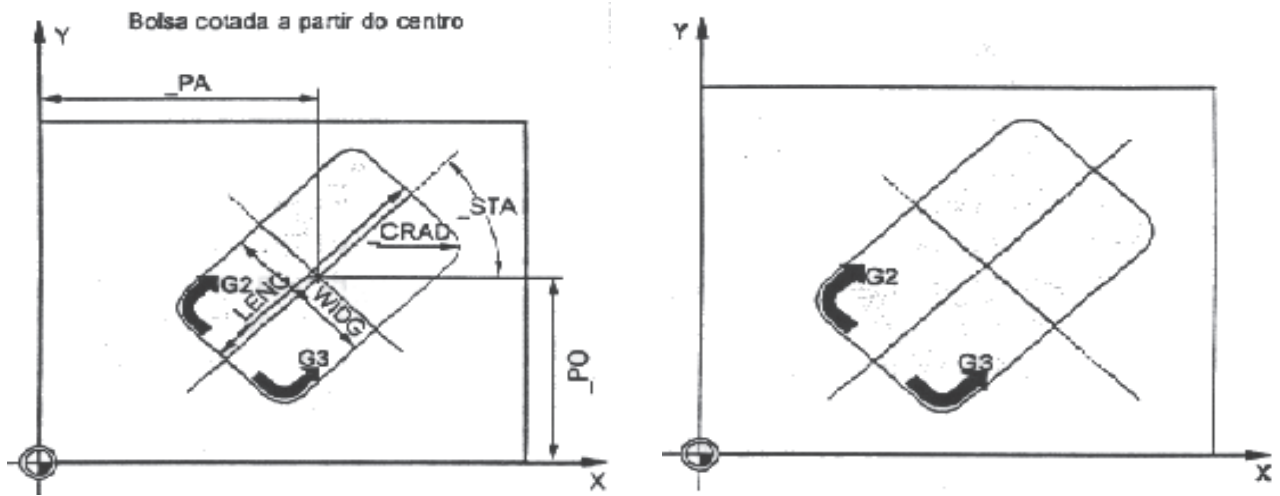
Sintaxe:

```
POCKET3(_RTP, _RFP, _SDIS, _DP, _LENG, _WID, _CRAD, _PA, _PO, _STA, _MID, _FAL,
        _FALD, _FFP1, _FFD, _CDIR, _VARI, _MIDA, _API, _AP2, _AD, _RAD1, _DPI)
```

Onde:

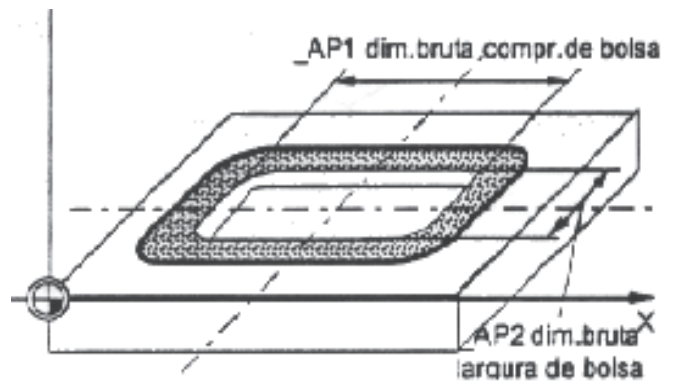
<i>RTP</i>	-	plano de retorno (absoluto)
<i>RFP</i>	-	plano de referência (absoluto)
<i>SDIS</i>	-	distância de segurança (sem sinal)
<i>DP</i>	-	coordenada final do alojamento (absoluta)
<i>LENG</i>	-	comprimento do alojamento (sem sinal)
<i>WID</i>	-	largura do alojamento
<i>CRAD</i>	-	raio do canto do alojamento (sem sinal)
<i>PA</i>	-	centro do alojamento, em X (absoluto)
<i>PO</i>	-	centro do alojamento, em Y (absoluto)
<i>STA1</i>	-	ângulo entre o eixo longitudinal do alojamento e o eixo X (sem sinal) faixa de valores: $0^\circ \leq _STA < 180^\circ$
<i>MID</i>	-	profundidade de corte máxima (sem sinal)
<i>FAL</i>	-	sobremetal para acabamento nas laterais do alojamento (sem sinal)
<i>FALD</i>	-	sobremetal para acabamento no fundo do alojamento (sem sinal)
<i>FFP1</i>	-	avanço para a usinagem da superfície (avanço em X e Y)
<i>FFD</i>	-	avanço para o incremento na profundidade (avanço em Z)
<i>CDIR</i>	-	direção do fresamento: (sem sinal) valores: 0 = fresamento em sentido direto (sentido de giro do eixo árvore) 1 = fresamento oposto 2 = em G2 (independente da direção do eixo árvore) 3 = em G3 (independente da direção do eixo árvore)
<i>VARI</i>	-	modo de usinagem: (sem sinal) dígitos da unidades: valores: 1 = desbastar até a medida de tolerância de acabamento 2 = acabar dezena: valores: 0 = imersão vertical no centro do alojamento em G0 1 = imersão vertical no centro do alojamento em G1 2 = imersão sobre trajetória helicoidal 3 = imersão oscilando no eixo longitudinal do alojamento (em rampa)
Os outros parâmetros podem ser preestabelecidos opcionalmente. Determinam a estratégia de imersão e a sobreposição durante o escareamento: (todos sem sinal)		
<i>MIDA</i>	-	largura máxima de incremento lateral, ao desbastar o alojamento
<i>API</i>	-	dimensão bruta do comprimento do alojamento
<i>AP2</i>	-	dimensão bruta da largura do alojamento
<i>AD</i>	-	dimensão bruta da profundidade do alojamento

<i>RADI</i>	-	raio da hélice (no caso de imersão helicoidal) ou ângulo máximo da rampa (no caso de imersão com movimento oscilante)
<i>DPI</i>	-	passo da hélice (programado somente no caso de imersão helicoidal)



Ao desbastar o alojamento, deve-se levar em consideração dimensões de peça bruta (ex. para usar peças pré-fundidas).

As dimensões brutas em comprimento e largura (AP1 e AP2) são programadas sem sinal; o ciclo coloca-as, por cálculo simétrico, ao redor do centro do alojamento. Elas determinam aquela parte do alojamento que não deve ser desbastada. A dimensão bruta em profundidade (AD) é programada igualmente sem sinal, esta é compensada pelo plano de referência em direção à profundidade do bolsão. O alojamento é usinado de baixo para cima.



NOTAS:

Este ciclo requer uma fresa com corte pelo centro.

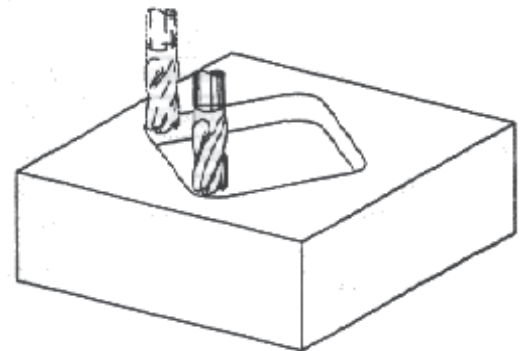
A posição de aproximação pode ser qualquer uma desde que se possa atingir, sem colisões, o centro do alojamento e o plano de retorno.

O ponto de início do alojamento é atingido através de um movimento rápido.

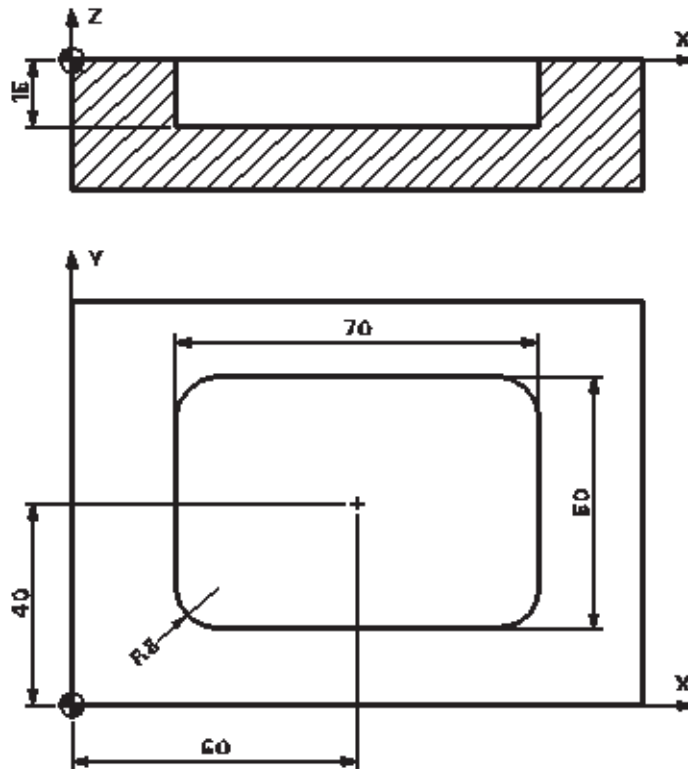
Antes de ativarmos o ciclo devemos ativar o corretor da ferramenta correspondente, pois o comando monitora a ferramenta durante o ciclo.

No final do ciclo a ferramenta movimentar-se-á para o centro do alojamento.

Os parâmetros não necessários podem ser omitidos no bloco de programação ou receberem valor zero (0).



Exemplo:



```

G17 G71 G90 G94
G53 G0 Z-110 D0
T01
M6
G54 D01
S1800 M3
G0 X0 Y0 Z10
POCKET3 ( 5 , 0 , 2 , -15 , 70 , 50 , 8 , 60 , 40 , 0 , 2 , 0.3 , 0.2 , 300 , 80 , 2 , 11 )
G53 G0 Z-110 D0 M5
M30
    
```

13.21 - POCKET4

Aplicação: Alojamento circular

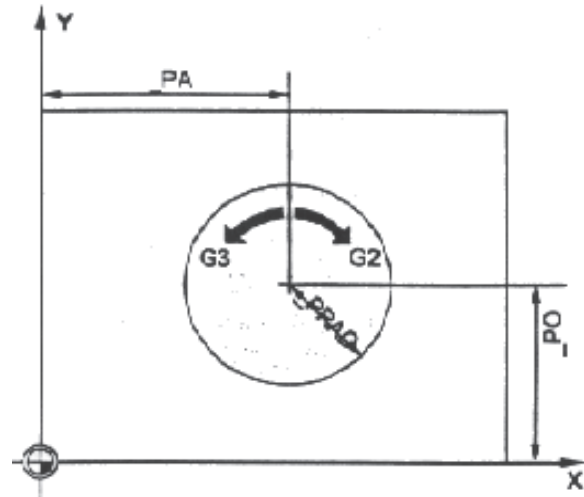
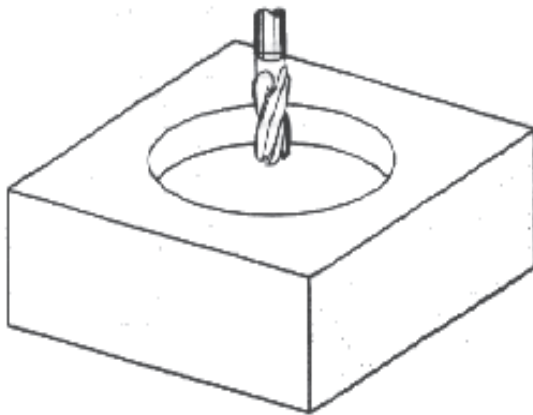
Este ciclo permite a usinagem (desbaste e acabamento) de alojamentos circulares em qualquer posição.

Sintaxe:

POCKET4(RTP, RFP, SDIS, DP, PRAD, PA, PO, MID, FAL, FALD, FFPI, FFD, CDIR, VARI, MIDA, API, AD, RAD1, DPI)

Onde:

<i>RTP</i>	-	plano de retorno (absoluto)
<i>RFP</i>	-	plano de referência (absoluto)
<i>SDIS</i>	-	distância de segurança (sem sinal)
<i>DP</i>	-	coordenada final do alojamento (absoluta)
<i>PRAD</i>	-	raio do alojamento (sem sinal)
<i>PA</i>	-	centro do alojamento, em X (absoluto)
<i>PO</i>	-	centro do alojamento, em Y (absoluto)
<i>MID</i>	-	profundidade corte máxima (sem sinal)
<i>FAL</i>	-	sobremetal para acabamento nas laterais do alojamento (sem sinal)
<i>FALD</i>	-	sobremetal para acabamento no fundo do alojamento (sem sinal)
<i>FFPI</i>	-	avanço para a usinagem da superfície (avanço em X e Y)
<i>FFD</i>	-	avanço para o incremento na profundidade (avanço em Z)
<i>CDIR</i>	-	direção do fresamento: (sem sinal) valores: 0 = fresamento em sentido direto (sentido de giro do eixo árvore) 1 = fresamento oposto 2 = em G2 (independente da direção do eixo árvore) 3 = em G3 (independente da direção do eixo árvore)
<i>VARI</i>	-	modo de usinagem: (sem sinal) dígitos da unidades: valores: 1 = desbaste até a medida de tolerância de acabamento 2 = acabar dezena: valores: 0 = imersão vertical no centro do alojamento em G0 1 = imersão vertical no centro do alojamento em G1 2 = imersão sobre trajetória helicoidal
Os outros parâmetros podem ser preestabelecidos opcionalmente. Determinam a estratégia de imersão e a sobreposição durante o escareamento: (todos sem sinal)		
<i>MIDA</i>	-	largura máxima de incremento lateral, ao desbaste o alojamento
<i>API</i>	-	dimensão bruta do alojamento (Raio)
<i>AD</i>	-	dimensão bruta da profundidade do alojamento
<i>RAD1</i>	-	raio da hélice (no caso de imersão helicoidal)
<i>DPI</i>	-	passo da hélice (programado somente no caso de imersão helicoidal)

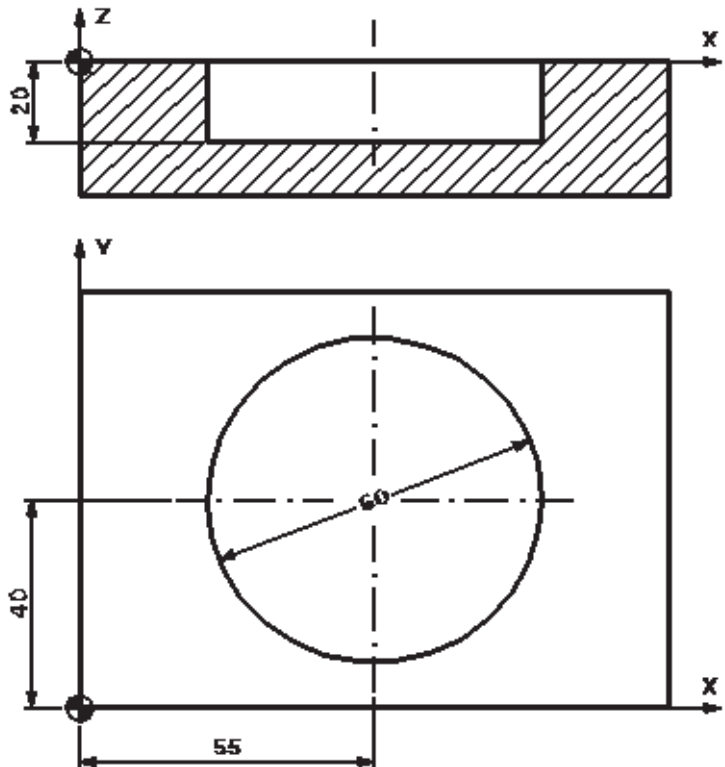


NOTAS:

- Este ciclo requer uma fresa com corte pelo centro.
- A posição de aproximação pode ser qualquer uma desde que se possa atingir, sem colisões, o centro do alojamento e o plano de retorno.
- O ponto de início do alojamento é atingido através de um movimento rápido.
- Antes de ativarmos o ciclo devemos ativar o corretor da ferramenta correspondente, pois o comando monitora a ferramenta durante o ciclo.
- No final do ciclo a ferramenta movimentar-se-á para o centro do alojamento.
- Os parâmetros não necessários podem ser omitidos no bloco de programação ou receberem valor zero (0).

Exemplo:

```
G17 G71 G90 G94
G53 G0 Z-110 D0
T01
M6
G54 D01
S1800 M3
G0 X0 Y0 Z10
POCKET4 ( 5, 0, 2, -20, 30, 55, 40,
2, 0.3, 0.2, 200, 80, 2, 1)
G53 G0 Z-110 D0 M5
M30
```



13.22 - CYCLE71

Aplicação: Facear superfície

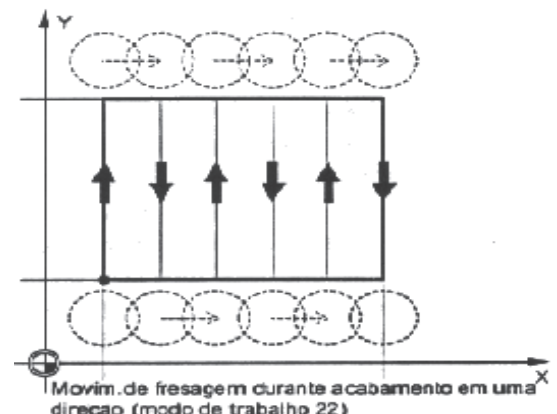
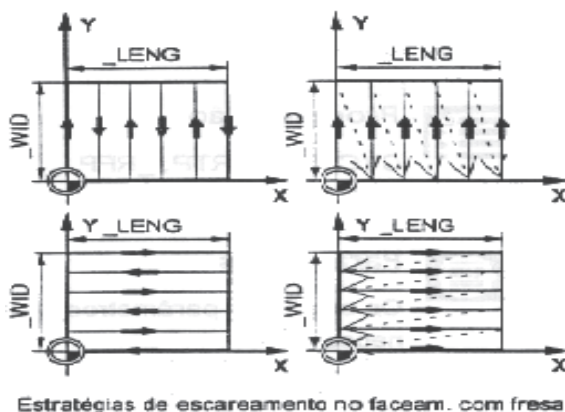
Este ciclo permite facear qualquer superfície retangular.

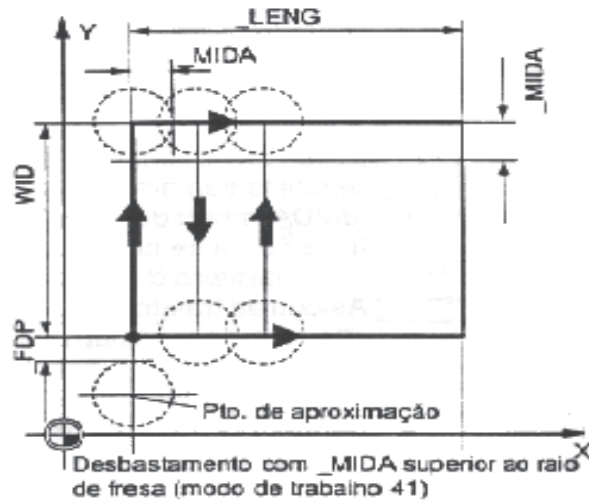
Sintaxe:

CYCLE71(RTP, RFP, SDIS, DP, PA, PO, LENG, WID, STA, MID, MIDA, FDP, FALD, FFPI, VARI)

Onde:

<i>RTP</i>	- plano de retorno (absoluto)
<i>RFP</i>	- plano de referência (absoluto)
<i>SDIS</i>	- distância de segurança (sem sinal)
<i>DP</i>	- coordenada final do faceamento (absoluta)
<i>PA</i>	- ponto de início em X (absoluto)
<i>PO</i>	- ponto de início em Y (absoluto)
<i>LENG</i>	- comprimento do alojamento em X, incremental o canto, a partir dele se faz a cotagem, resulta do sinal
<i>WID</i>	- largura do alojamento em Y, incremental o canto, a partir dele se faz a cotagem, resulta do sinal
<i>STA</i>	- ângulo entre o eixo longitudinal do alojamento e o eixo X (sem sinal) faixa de valores: $0^\circ \leq _STA < 180^\circ$
<i>MID</i>	- profundidade de corte máxima (sem sinal)
<i>MIDA</i>	- largura máxima de incremento lateral
<i>FDP</i>	- percurso livre no plano para a aproximação
<i>FALD</i>	- sobremetal para acabamento na profundidade
<i>FFPI</i>	- avanço para a usinagem da superfície (avanço em X e Y)
<i>VARI</i>	- modo de usinagem: (sem sinal) dígitos da unidades: valores: 1 = desbastar até a medida de tolerância de acabamento 2 = acabar dezena: valores: 1 = paralelo em X, em uma direção 2 = paralelo em Y, em uma direção 3 = paralelo em X, com direção alternativa 4 = paralelo em Y, com direção alternativa
<i>FDP1</i>	- trajetória de ultrapassagem na direção de penetração (válido somente para o acabamento)



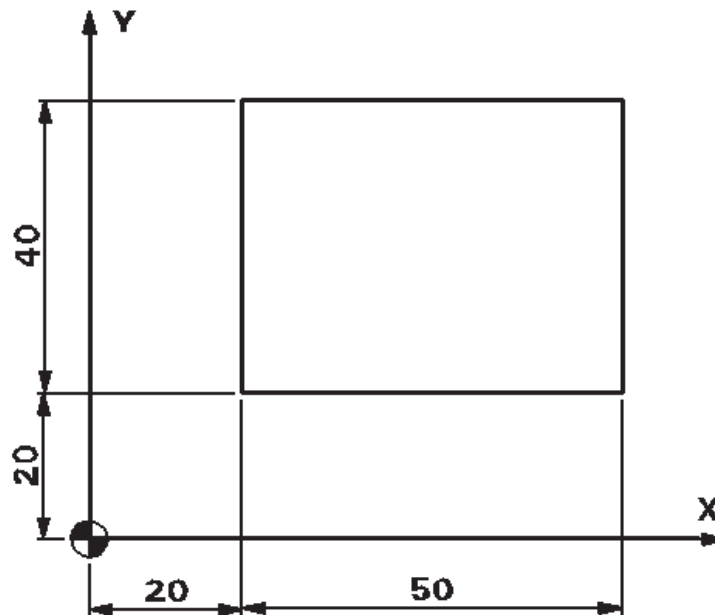


NOTAS:

Antes de ativarmos o ciclo devemos ativar o corretor da ferramenta correspondente, pois o comando monitora a ferramenta durante o ciclo.

Os parâmetros não necessários podem ser omitidos no bloco de programação ou receberem valor zero (0).

Exemplo:



```
G17 G71 G90 G94
G53 G0 Z-110 D0
T01
M6
G54 D01
S1800 M3
G0 X0 Y0 Z10
CYCLE71 (5, 0, 2, -2, 20, 20, 50, 40, 0, 1, 8, 3, 0, 200, 11, 1)
G53 G0 Z-110 D0 M5
M30
```

13.23 - CYCLE72

Aplicação: Fresar superfícies

Este ciclo permite fresar qualquer superfície determinado dentro de um subprograma.

Sintaxe:

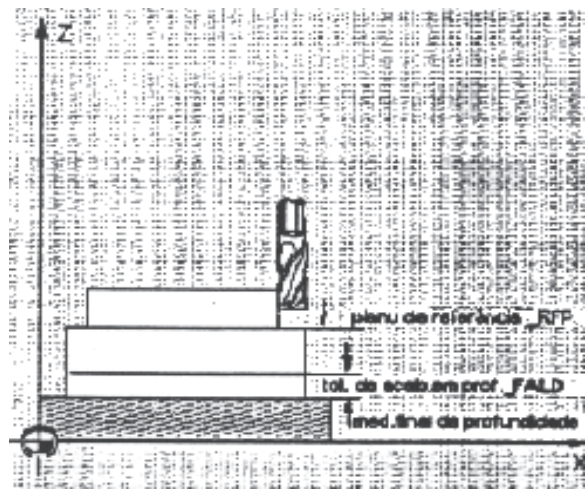
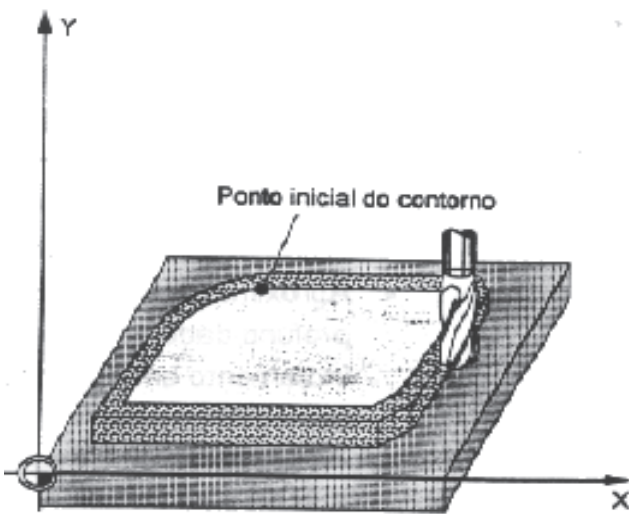
CYCLE72(KNAME, RTP, RFP, SDIS, DP, MID, FAL, FALD, FFP1, FFD, VARI, RL, ASI, LP1, FF3, AS2, LP2)

Onde:

<i>KNAME</i>	-	nome do subprograma de contorno
<i>RTP</i>	-	plano de retorno (absoluto)
<i>RFP</i>	-	plano de referência (absoluto)
<i>SDIS</i>	-	distância de segurança (sem sinal)
<i>DP</i>	-	coordenada final do fresamento (absoluta)
<i>MID</i>	-	profundidade corte máxima (sem sinal)
<i>FAL</i>	-	sobremetal para acabamento nas laterais da superfície (sem sinal)
<i>FALD</i>	-	sobremetal para acabamento no fundo da superfície (sem sinal)
<i>FFP1</i>	-	avanço para a usinagem da superfície (avanço em X e Y)
<i>FFD</i>	-	avanço para penetração (avanço em Z)
<i>VARI</i>	-	modo de usinagem: (sem sinal)
		dígitos das unidades:
	valores:	1 = desbastar até a medida de tolerância de acabamento 2 = acabar
	dezenas:	valores: 0 = percursos intermediários em G0 1 = percursos intermediários em G1
	centenas:	valores: 0 = retorno em percursos intermediários até a RTP 1 = retorno em percursos intermediários até a RTP + SDIS 2 = retorno em percursos intermediários por SDIS 3 = sem retorno em percursos intermediários
<i>RL</i>	-	contornar à direita ou à esquerda (em G41 ou G42, sem sinal)
	valores:	41 = G41 42 = G42
<i>ASI</i>	-	definição do percurso de aproximação: (sem sinal)
	dígitos das unidades:	valores: 1 = linha reta, tangencial 2 = semi círculo 3 = quarto de círculo
	dezenas:	valores: 0 = aproximar-se do contorno no plano 1 = aproximar-se do contorno sobre uma trajetória no espaço
<i>LP1</i>	-	comprimento do percurso de aproximação (linha reta) ou raio da trajetória do centro da fresa do arco de círculo de entrada (círculo) (sem sinal)
		Os seguintes parâmetros podem ser opcionalmente definidos (sem sinal)
<i>FF3</i>	-	avanço de retorno para posicionamentos intermediários no plano (durante recuos)

- AS2 - definição do percurso de recuo: (sem sinal)
 dígitos das unidades:
 valores: 1 = linha reta, tangencial
 2 = semi círculo
 3 = quarto de círculo
 dezenas:
 valores: 0 = afastamento do contorno no plano
 1 = afastamento do contorno sobre uma trajetória no espaço

- LP2 - comprimento do percurso de afastamento (linha reta) ou raio da trajetória de centro da fresa do arco de círculo de entrada (círculo) (sem sinal)



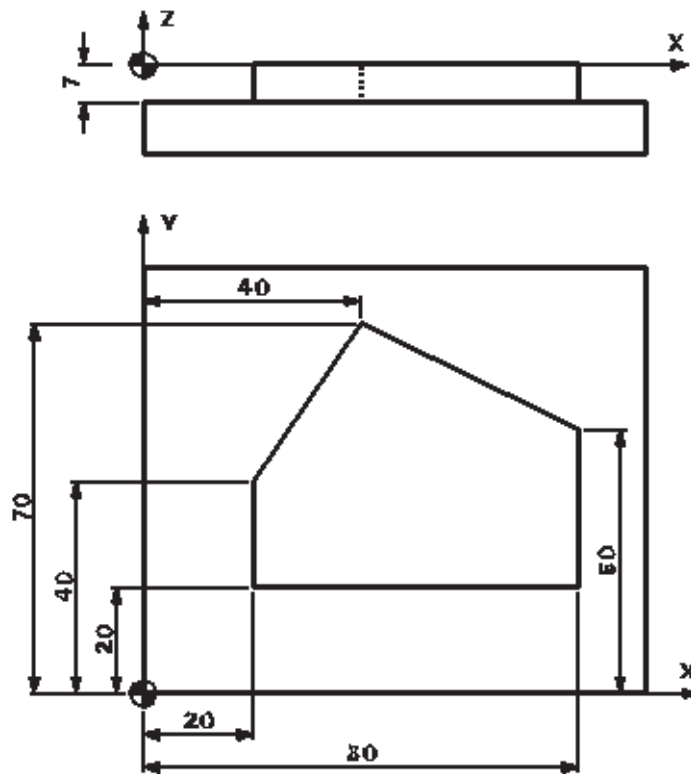
NOTAS:

A posição de aproximação pode ser qualquer uma desde que se possa atingir, sem colisões, o centro do alojamento e o plano de retorno.

Antes de ativarmos o ciclo devemos ativar o corretor da ferramenta correspondente, pois o comando monitora a ferramenta durante o ciclo.

Os parâmetros não necessários podem ser omitidos no bloco de programação ou receberem valor zero (0).

Exemplo:



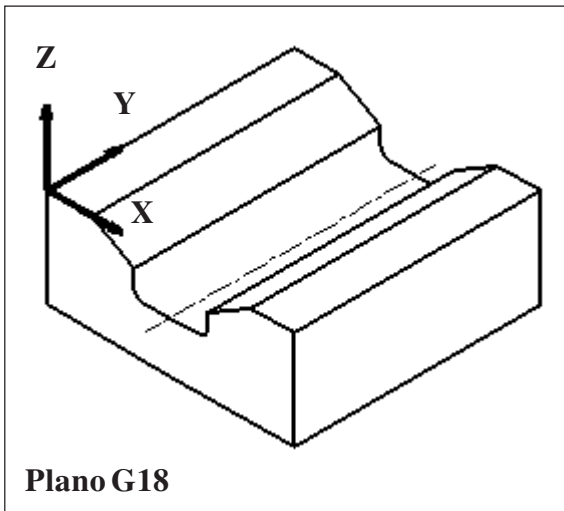
```
G17 G71 G90 G94
G53 G0 Z-110. D0
T01
M6
G54 D01
S1800 M3
G0 X0 Y0 Z10.
CYCLE72 ( "PERFIL", 5, 0, 2, -10, 2, 0.3, 0.2, 500, 80, 011, 42, 01, 10)
G53 G0 Z-110. D0 M5
M30
```

```
;PERFIL
G90 G1 X20 Y20
X80
Y60
X40 Y70
X20 Y40
Y20
M17
```

14 - Programação nos planos G18 e G19

Devido a estrutura da máquina, a maior parte das peças usinadas são programadas no plano G17 (XY). Porém, em alguns casos, necessita-se trabalhar, ao invés do plano G17, com o **G18 (XZ)** ou o **G19 (YZ)**.

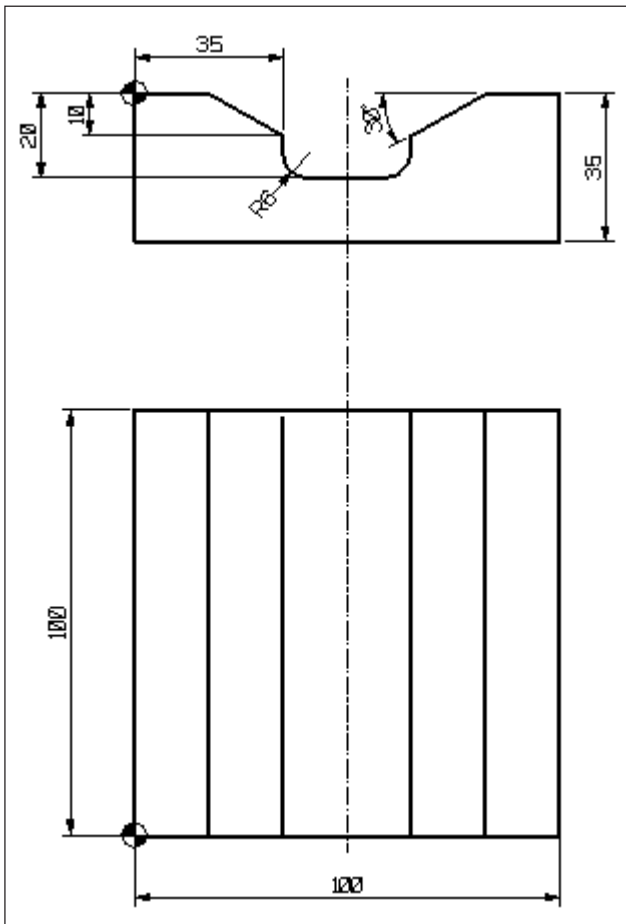
A seguir há duas peças iguais, porém uma delas foi programada no plano G18 e a outra no G19.

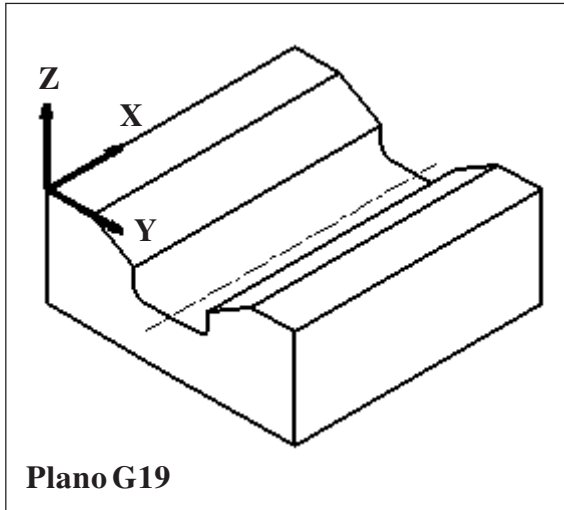


Exemplo de programação em G18:

```

G18 G71 G90 G94
G53 G0 Z-110 D0
T1; FRESA PONTA ESFÉRICA D8 MM
M6
G54 D1 S3600 M3
G64
G0 X-10 Y-4
Z10
AAA: G1 Y=IC(2) F360
G42 Z0
X17.679
X35 Z-10
Z-14
G2 X41 Z-20 CR=6
(ou G2 X41 Z-20 I=AC(41) K=AC(-14))
G1 X59
G2 X65 Z-14 CR=6
(ou G2 X65 Z-14 I=AC(59) K=AC(-14))
G1 Z-10
X82.321 Z0
X110
G40 Z10
BBB: X-10
REPEAT AAA BBB P55
G53 G0 Z-110 D0
M30
    
```

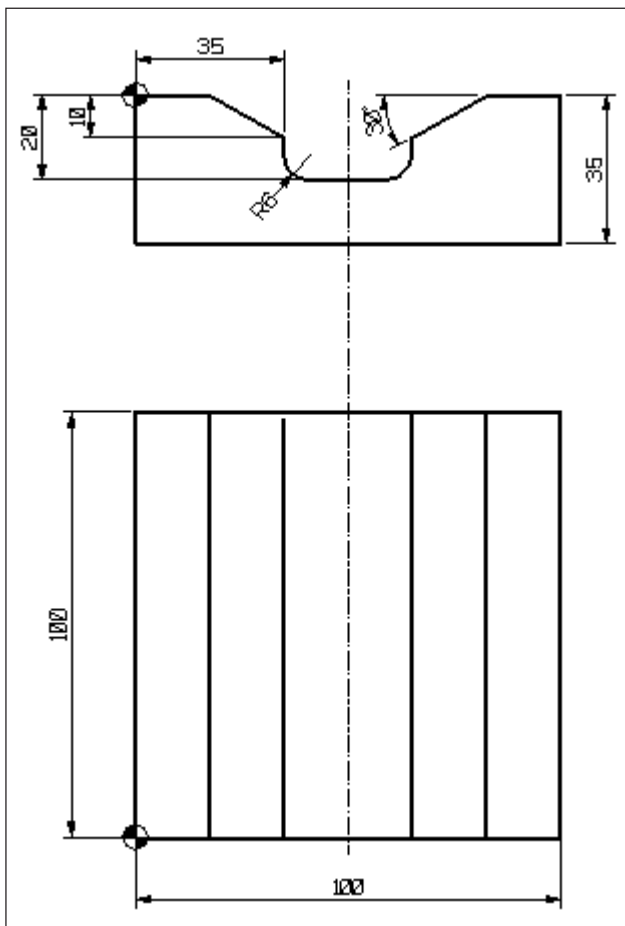



Exemplo de programação em G19:

```

G19 G71 G90 G94
G53 G0 Z-110 D0
T1; FRESA PONTA ESFÉRICA D8 MM
M6
G54 D1 S3600 M3
G64
G0 X-4 Y-10
Z10
AAA: G1 X=IC(2) F360
G42 Z0
Y17.679
Y35 Z-10
Z-14
G2 Y41 Z-20 CR=6
(ou G2 Y41 Z-20 J=AC(41) K=AC(-14))
G1 Y59
G2 Y65 Z-14 CR=6
(ou G2 Y65 Z-14 J=AC(59) K=AC(-14))
G1 Z-10
Y82.321 Z0
Y110
G40 Z10
BBB: Y-10
REPEAT AAA BBB P55
G53 G0 Z-110 D0
M30

```


NOTAS:

Os códigos de compensação de raio (**G41 e G42**) e de interpolação circular (**G2 e G3**) devem ser programados de forma contrária ao do plano G17, uma vez que o sentido de corte na visualização da usinagem também é contrário ao mesmo.

Para que ocorra a compensação de raio, a ferramenta utilizada nesse tipo de usinagem deve ser de ponta esférica e não deve ser zerada pelo topo, mas sim pelo centro do raio.

15 - 4º Eixo (Opcional)

O avanço para o eixo Rotacional W é comandado na unidade GRAUS/MINUTO. A velocidade rápida do 4º eixo é de 10 RPM ou 3600 graus/minuto.

```
G0 X0 Y0 W0  
G1 W90 F300      - o avanço é 300 graus/min.
```

Quando um eixo (X, Y ou Z) e o W são programados simultaneamente numa interpolação linear (G01), o avanço programado em F (mm/min) prevalece para o eixo linear (X, Y ou Z), o avanço rotacional (W) é obtido através da fórmula descrita seguir:

Exemplo 1:

```
G0 X0 W0  
G1 X500 W90 F100  
- o cálculo para determinar a velocidade do quarto eixo será:
```

$$\frac{\sqrt{500^2 + 90^2}}{1000} = 0.508 \text{ min}$$

O avanço para o eixo W será:

$$\frac{90}{0.508} = 177.165 \text{ graus / min}$$

Neste caso, o tempo de usinagem será de 0.5 min = 500mm / 1000 mm/min.

1000 mm/min será o avanço aplicado para o eixo X e 177.165 graus/min será a velocidade de avanço do 4º eixo.

Exemplo 2:

```
G0 X0Y0 W0  
G1 W180 F1000
```

- neste caso, o avanço programado será de 1000graus/min. O tempo deste ciclo será de 10.8 segundos.

Exemplo 3:

```
G0 X0 Y0 W0  
G0 W360
```

- neste caso, o avanço programado será o máximo, ou seja, 3600 graus/min.

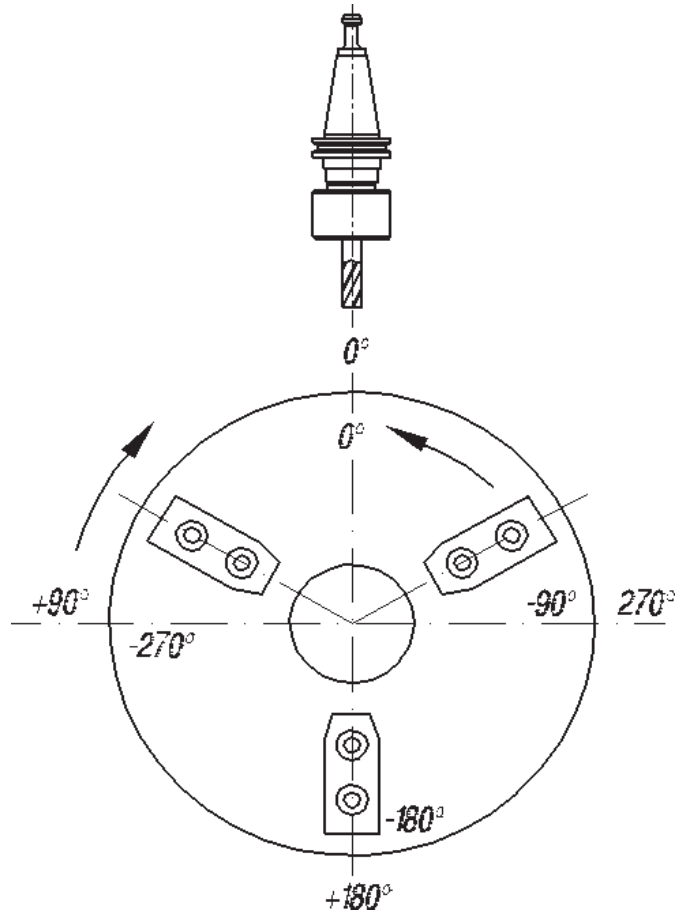
Exemplo 4:

G0 X0 Y0 W0

G1 X10 W360 F1000

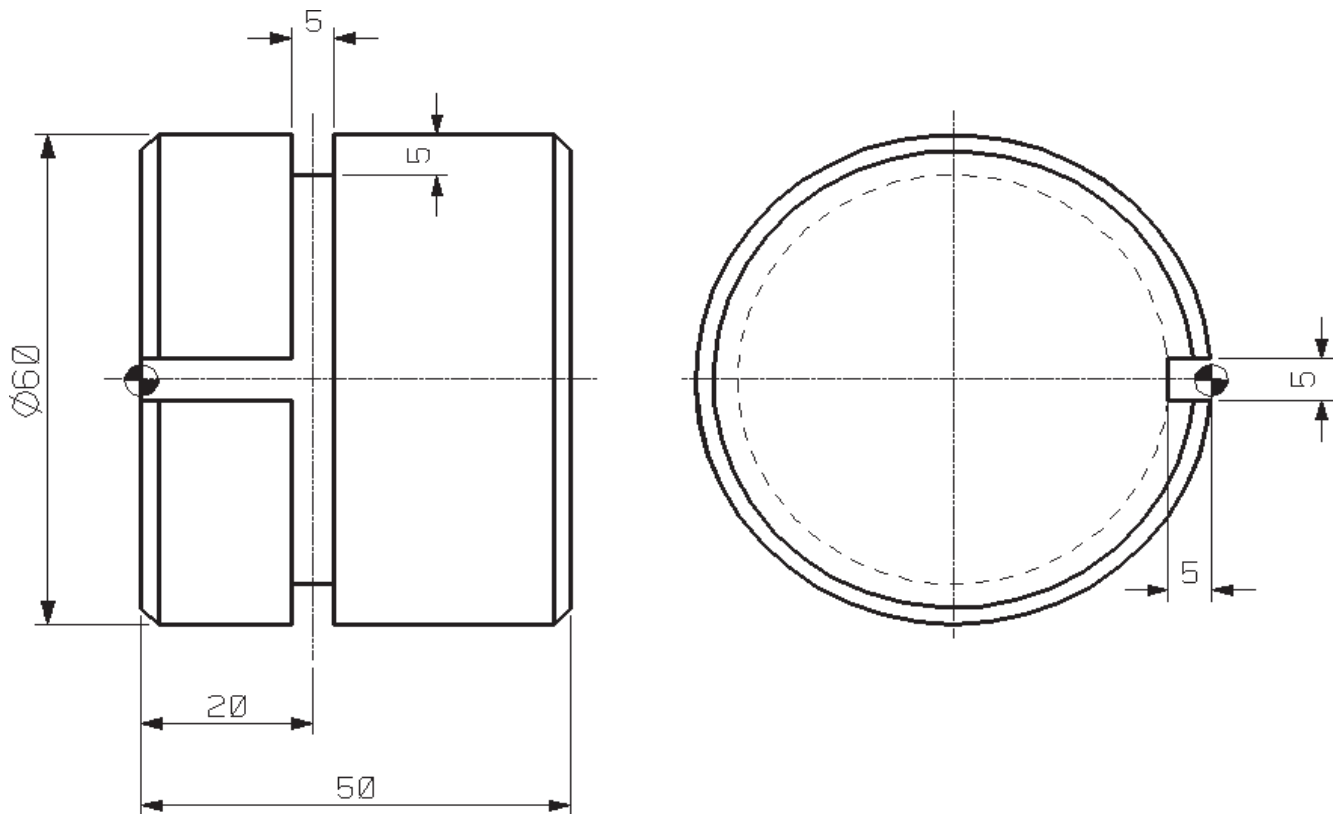
- neste caso, o avanço do eixo X será limitado para 100 mm/min.

Sentido de deslocamento do 4º eixo:



Movimento do 4º Eixo, em relação a ferramenta

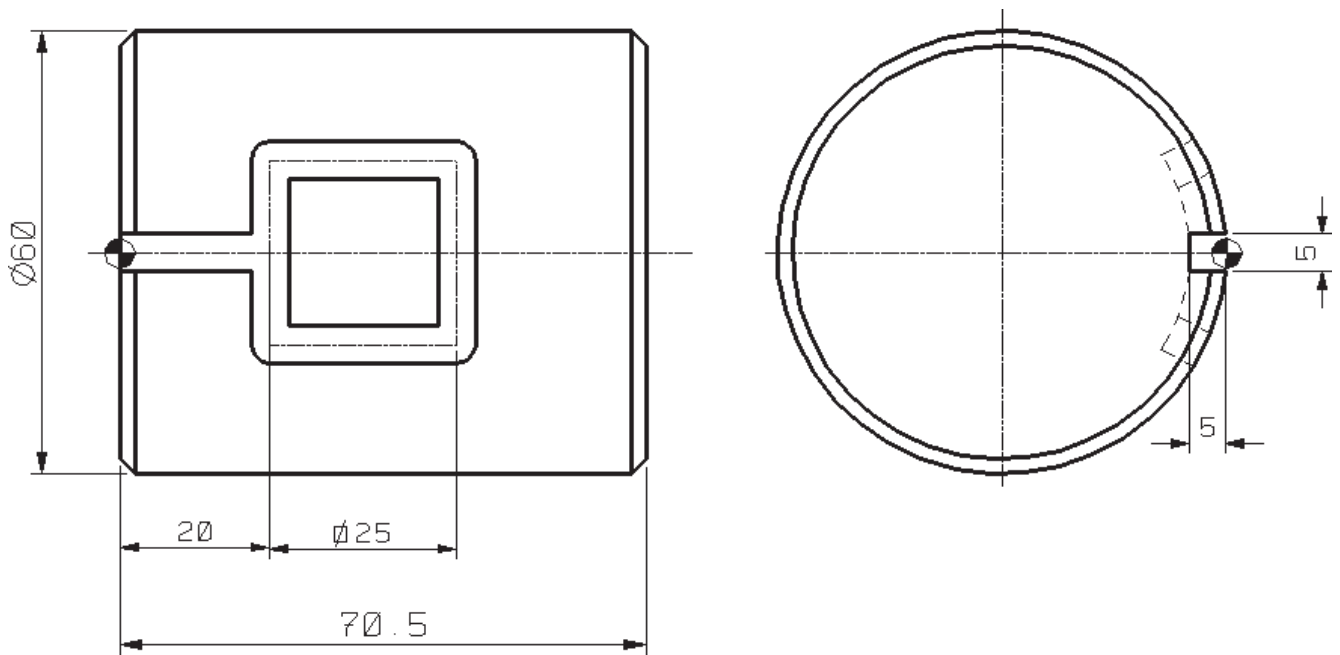
Exemplo 1:



```

%_N_EIXO4_1_MPF
; $PATH=/_N_MPF_DIR
N10 G17 G64 G71 G90 G94
N20 G53 G0 Z-110 D0
N30 T6
N40 M6
N50 G54 D1 S3000 M3
N60 G0 X-10 Y0 W0 M8
N70 Z5 CFTCP
N80 G1 Z-5 F200
N90 G1 X20 F1000
N100 W360
N110 X-10
N120 G53 G0 Z-110 D0 M5
N130 M30
    
```

Exemplo 2:



Perímetro = diâmetro da peça x 3,14
 $50 \times 3,14 = 157,080$

$157,080 = 360^\circ$

$12,5 = X^\circ$

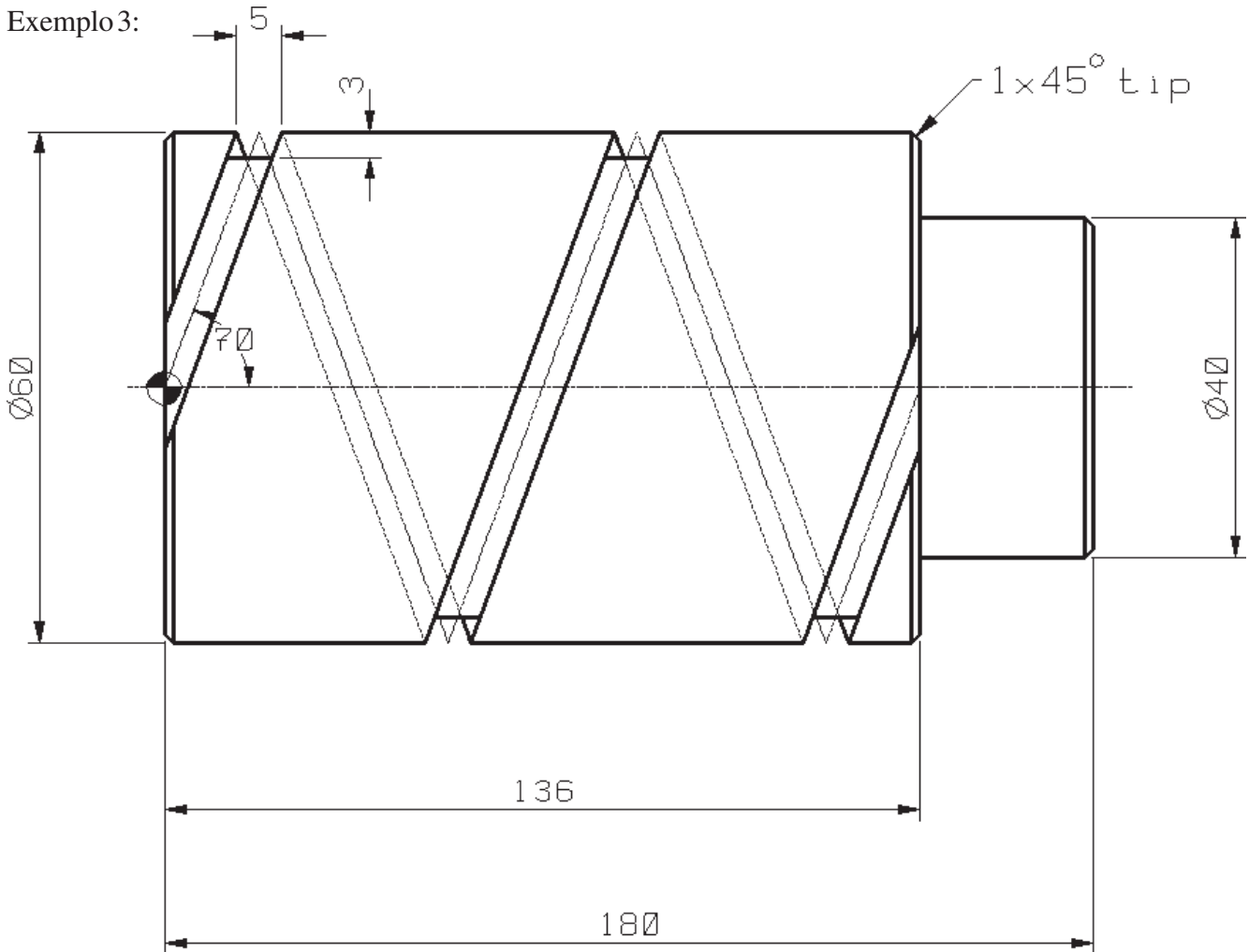
$X = (360 \times 12,5) / 157,080$

X = 28,648°

```
%_N_EIXO4_2_MPF
;$PATH=/_N_MPF_DIR
N10 G17 G64 G71 G90 G94
N20 G53 G0 Z-110 D0
N30 T6
N40 M6
N50 G54 D1 S3000 M3
N60 G0 X-10 Y0 W0 M8
N70 Z5 CFTCP
N80 G1 Z-5 F200
N90 G1 X20 F1000
N100 W28,648
N110 X45
N120 W-28,648
N130 X20
N140 W0
N150 X-10
N160 G53 G0 Z-110 D0 M5
N170 M30
```

```
%_N_EIXO4_2_MPF
;$PATH=/_N_MPF_DIR
N10 G17 G64 G71 G90 G94
N20 G53 G0 Z-110 D0
N30 T6
N40 M6
N50 G54 D1 S3000 M3
N60 G0 X-10 Y0 W0 M8
N70 Z5 CFTCP
N80 G1 Z-5 F200
N90 G1 X20 F1000
N100 W=IC(28,648)
N110 X=IC(25)
N120 W=IC((-28,648)*2)
N130 X=IC(-25)
N140 W=IC(28,648)
N150 X-10
N160 G53 G0 Z-110 D0 M5
N170 M30
```

Exemplo 3:



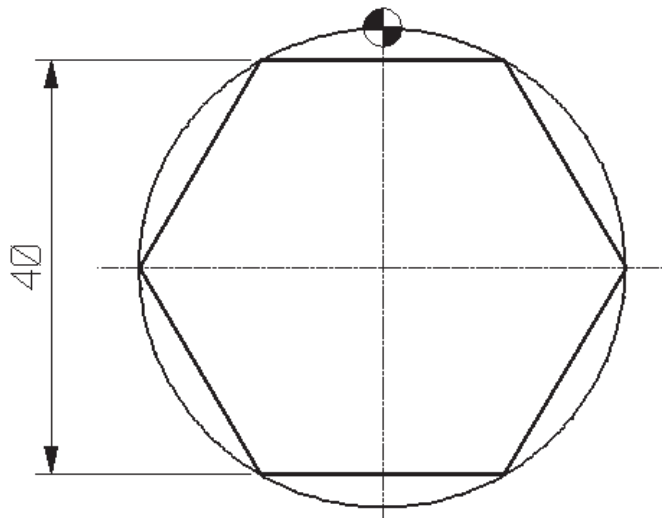
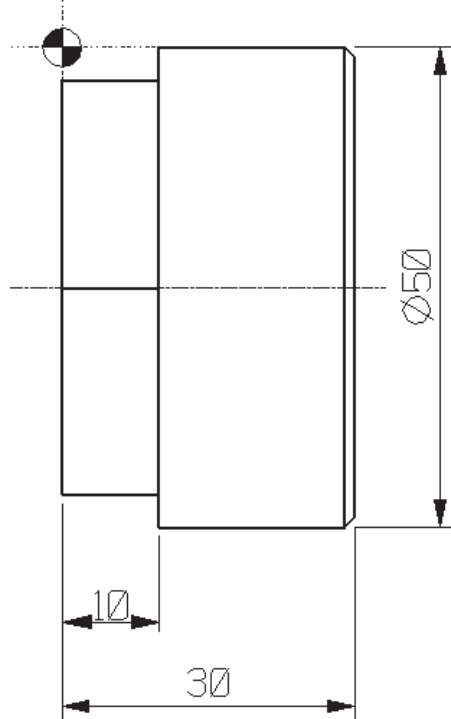
```

%_N_EIXO4_3_MPF
;$PATH=/_N_MPF_DIR
N10 G17 G64 G71 G90 G94
N20 G53 G0 Z-110 D0
N30 T6
N40 M6
N50 G54 D1 S3000 M3
N60 G0 X-10 Y0 W0 M8
N70 Z0 CFTCP
N80 INIC: G1 Z=IC(-1) F200
N90 G1 X0 F1000
N100 X136 W720
N110 G0 Z=IC(10)
N120 X-10 W0
N130 FIM: Z=IC(-10)
N140 REPEAT INIC FIM P2
N150 G53 G0 Z-110 D0 M5
N160 M30
    
```

```

%_N_EIXO4_3_MPF
;$PATH=/_N_MPF_DIR
N10 G17 G64 G71 G90 G94
N20 G53 G0 Z-110 D0
N30 T6
N40 M6
N50 G54 D1 S3000 M3
N60 G0 X-10 Y0 W0 M8
N70 Z0 CFTCP
N80 INIC: G1 Z=IC(-1) F200
N90 G1 X0 F1000
N100 X=IC(136) W=IC(720)
N110 G0 Z=IC(10)
N120 X-10 W0
N130 FIM: Z=IC(-10)
N140 REPEAT INIC FIM P2
N150 G53 G0 Z-110 D0 M5
N160 M30
    
```

Exemplo 4:



```

%_N_EIXO4_4_A_MPF
; $PATH=/_N_MPF_DIR
N10 G17 G64 G71 G90 G94
N20 G53 G0 Z-110 D0
N30 T6
N40 M6
N50 G54 D1 S3000 M3
N60 G0 X-2 Y-25 W0 M8
N70 Z-5 CFTCP
N80 G1 Y25 F1000
N90 G0 Z2
N100 Y-25 W60
N110 Z-5
N120 G1 Y25 F1000
N130 G0 Z2
N140 Y-25 W120
N150 Z-5
N160 G1 Y25 F1000
N170 G0 Z2
N180 Y-25 W180
N190 Z-5
N200 G1 Y25 F1000
N210 G0 Z2
N220 Y-25 W240
N230 Z-5
N240 G1 Y25 F1000
N250 G0 Z2
N260 Y-25 W300
N270 G53 G0 Z-110 D0 M5
N280 M30

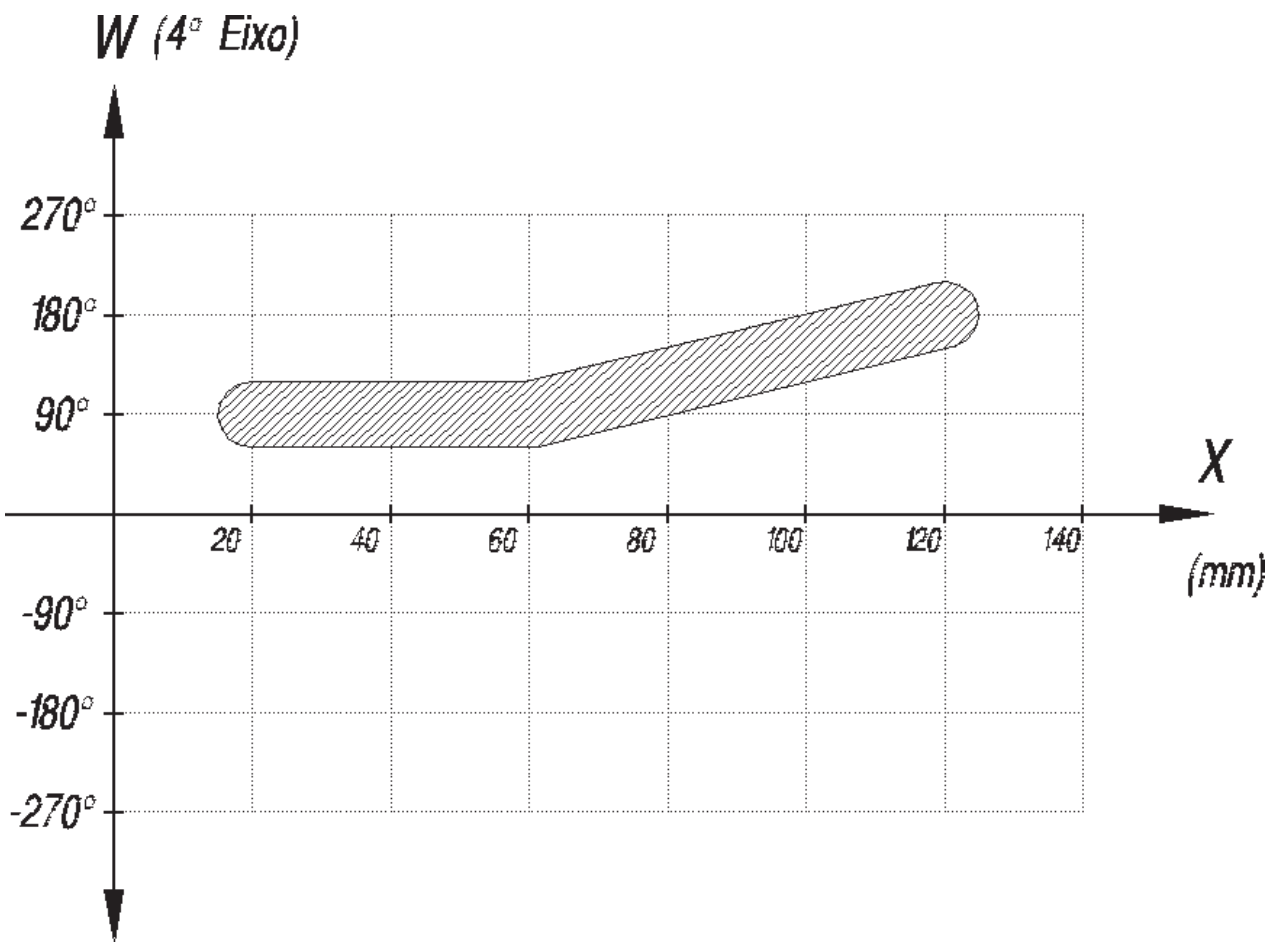
```

```

%_N_EIXO4_4_B_MPF
; $PATH=/_N_MPF_DIR
N10 G17 G64 G71 G90 G94
N20 G53 G0 Z-110 D0
N30 T6
N40 M6
N50 G54 D1 S3000 M3
N60 G0 X-2 Y-25 W0 M8
N70 INIC: Z-5 CFTCP
N80 G1 Y25 F1000
N90 G0 Z2
N100 FIM: Y-25 W=IC(60)
N110 REPEAT INIC FIM P5
N120 G53 G0 Z-110 D0 M5
N130 M30

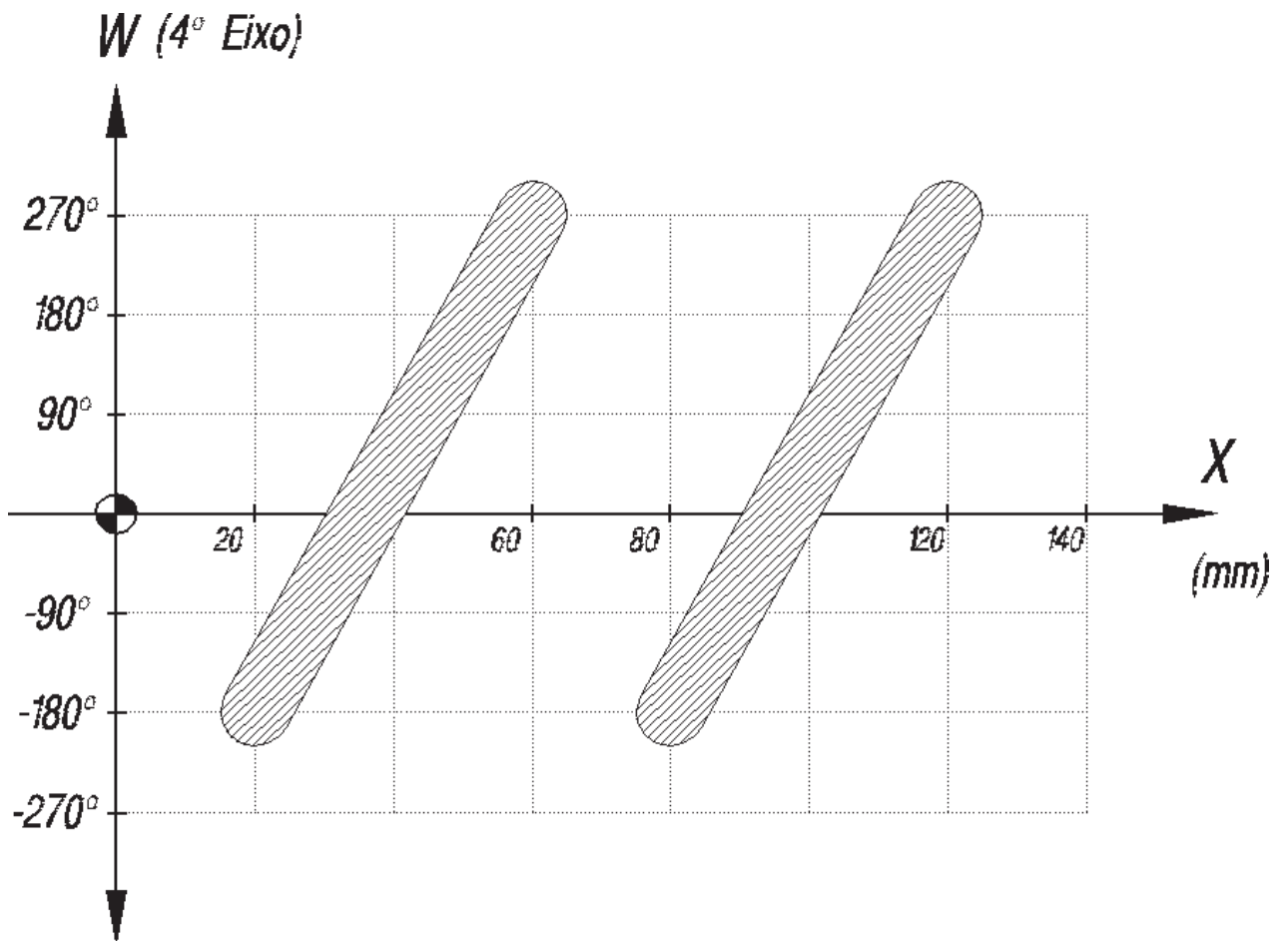
```

Exemplo 5:



.
 .
 .
 N10 G0 X20. W90.
 N20 Z3.
 N30 G1 Z-3. F200
 N40 X60.
 N50 X120. W180.
 N60 G0 Z3.
 .
 .
 .

Exemplo 6:



.
 .
 .
 N10 G0 X20. W-180.
 N20 Z3.
 N30 G1 Z-3. F200
 N40 X60. W=IC(450)
 N50 G0 Z3.
 N60 X120.
 N70 G1 Z-3. F200
 N80 X80. W=IC(-450)
 N90 G0 Z3.

.
 .
 .

16 - Funções miscelâneas

M00 - parada obrigatória do programa

M01 - parada opcional do programa

M02 - fim de programa

M03 - rotação sentido horário

M04 - rotação sentido anti-horário

M05 - desliga eixo árvore

M06 - troca de ferramenta

M07 - liga refrigerante de corte pelo centro do eixo árvore (opcional)

M08 - liga refrigerante de corte pelas mangueiras externas ao eixo árvore (standard)

M09 - desliga refrigerante de corte

M17 - fim de subprograma

M30 - fim de programa

M31 - avança TAF (trocador automático de ferramenta)

M32 - recua TAF (trocador automático de ferramenta)

M36 - abre porta automática (opcional)

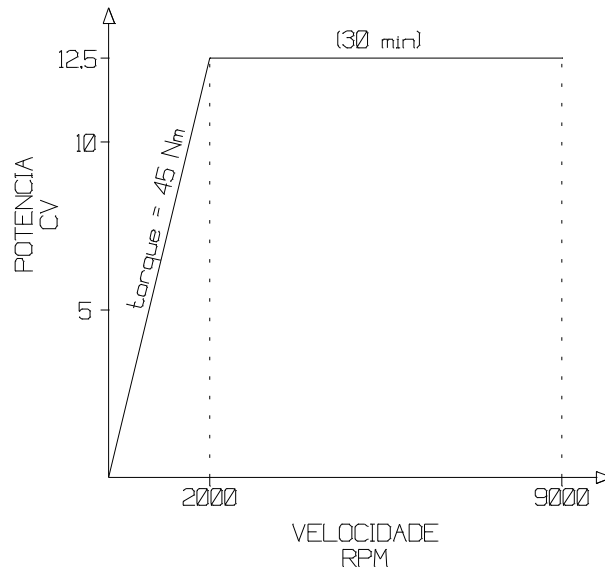
M37 - fecha porta automática (opcional)

M45 - liga limpeza das proteções (opcional)

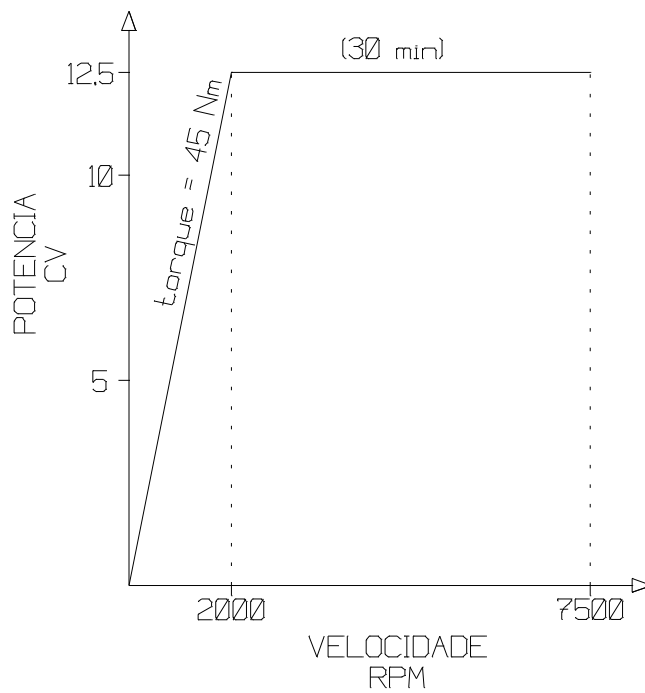
M46 - desliga limpeza das proteções (opcional)

17 - GRÁFICOS DE POTÊNCIA - DISCOVERY 560

16.1.MOTORA.C.(12.5CV)

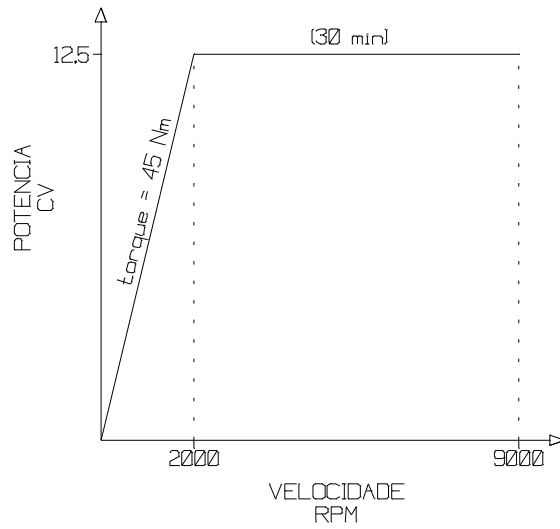


16.2.CABEÇOTE 7.500 RPM

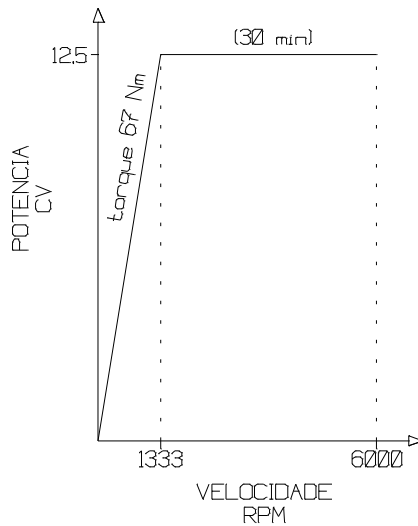


18 - GRÁFICOS DE POTÊNCIA - DISCOVERY 760

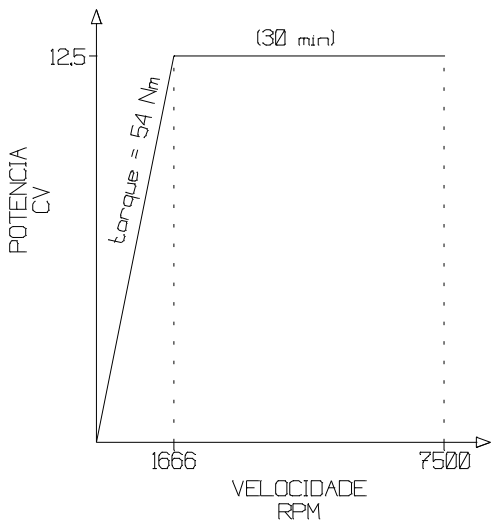
17.1. MOTOR C.A. (12.5CV)



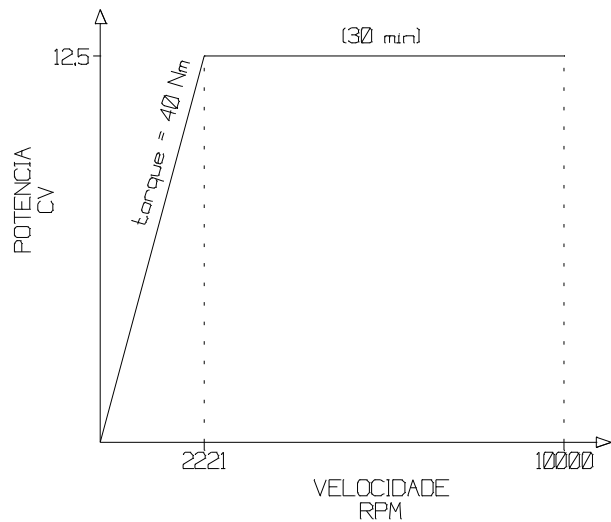
17.2. CABEÇOTE 6.000 RPM (standard)



17.3. CABEÇOTE 7.500 RPM (opcional de uso geral)



17.4. CABEÇOTE 10.000 RPM (opcional sob encomenda)



Parte 2

Operação

1 - Apresentação

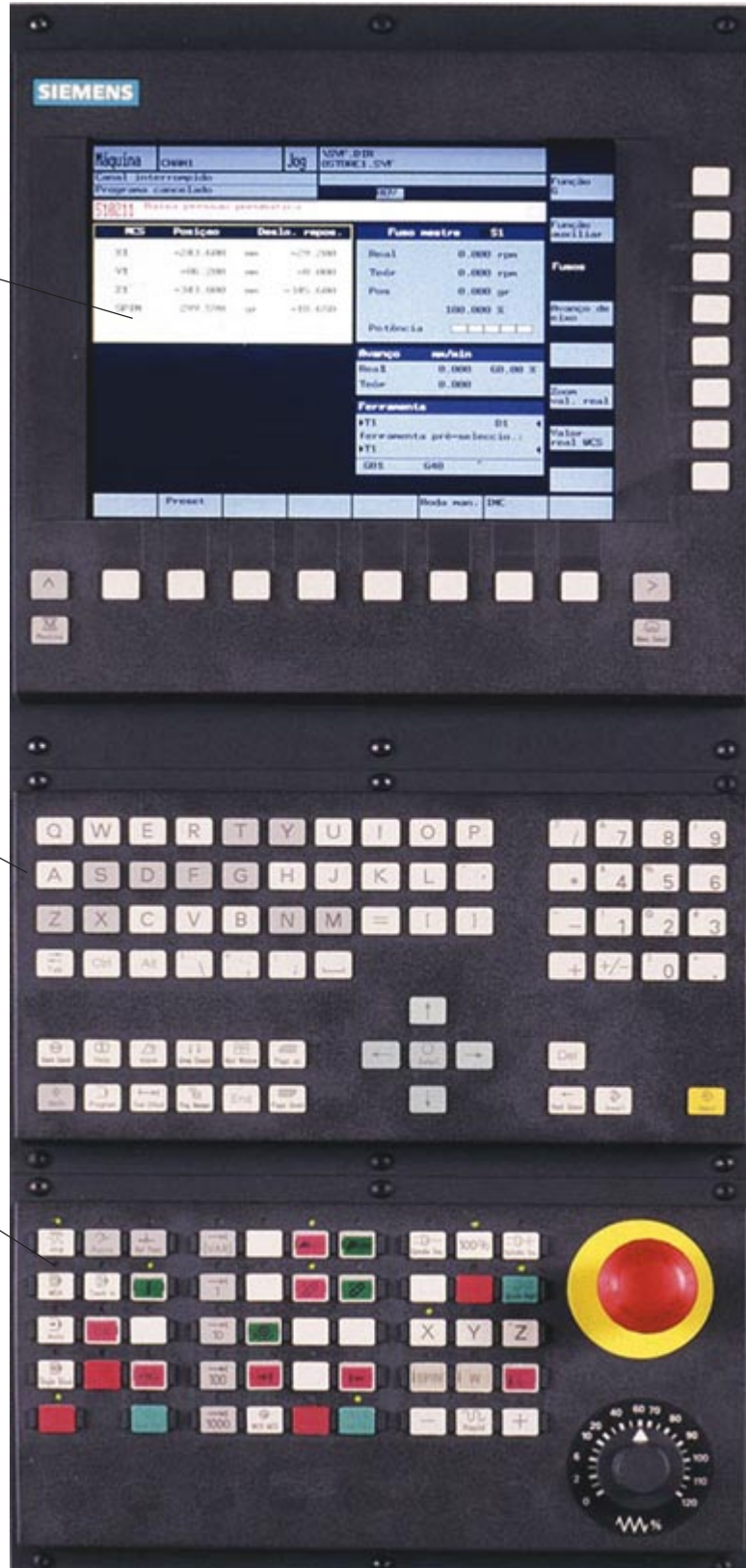
Este capítulo tem como objetivo, orientar o manuseio do painel e botões do comando, a fim de executar com segurança, qualquer movimento que se queira nos eixos da máquina.

APRESENTAÇÃO DO PAINEL

VÍDEO

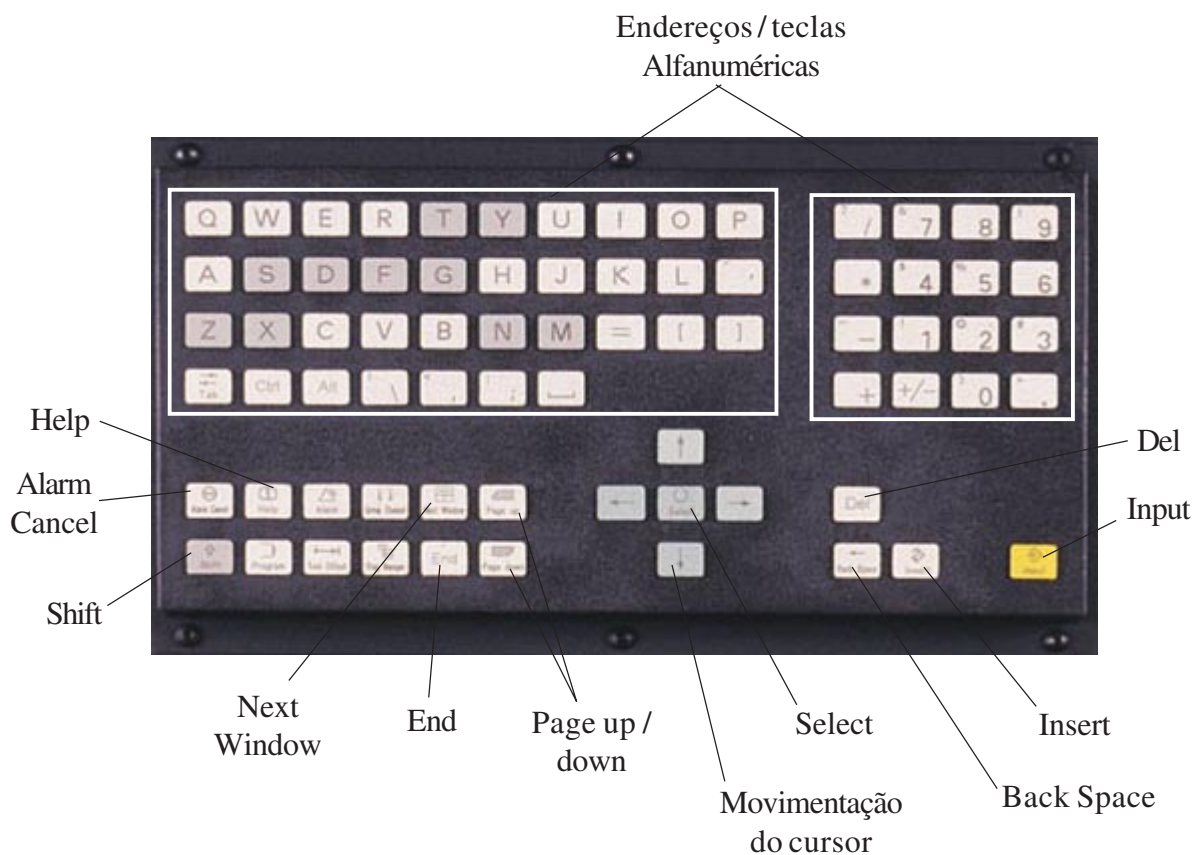
TECLADO DE PROGRAMAÇÃO

TECLADO DE OPERAÇÃO



2 - Detalhes e descrição do teclado de programação

DETALHES DO TECLADO DE PROGRAMAÇÃO

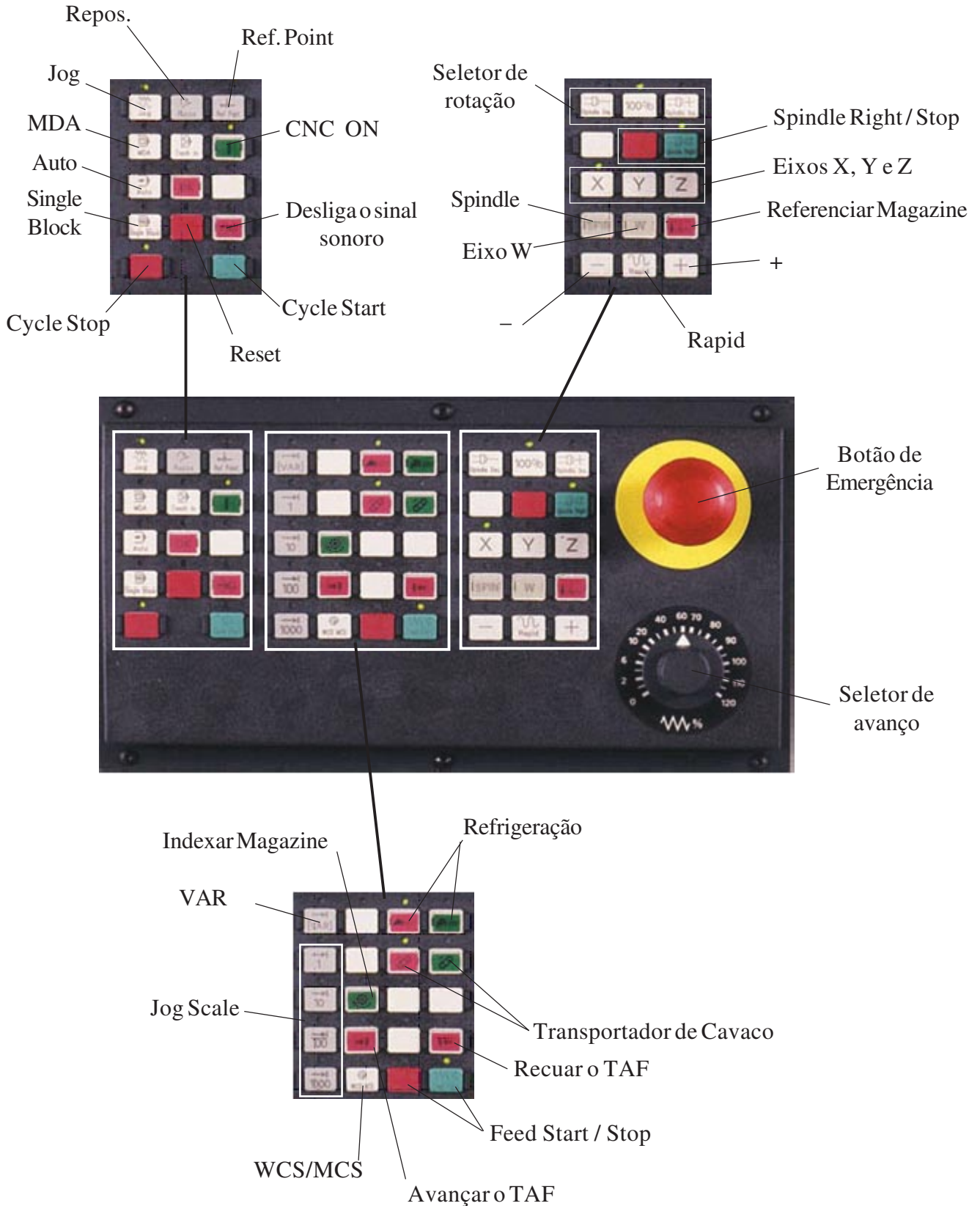


DESCRIÇÃO DO TECLADO DE PROGRAMAÇÃO

NOME	DESCRIÇÃO
Teclas Alfanuméricas	Introdução de letras, números e outros caracteres
Del	Apaga as informações do programa posteriores ao posicionamento do cursor
Input	Insere dados no CNC (programas, parâmetros, etc)
Insert	Substitui dados no programa
Back Space	Apaga as informações do programa anteriores ao posicionamento do cursor
Select	Seleciona textos e alterar algumas funções que contenham o símbolo \square
Movimentação do cursor	Há quatro diferentes teclas de movimentação do cursor. Estas são utilizadas para movimentá-lo para a direita, para a esquerda, para cima e para baixo.
Page up / down	Muda as páginas da tela para cima (Page up) ou para baixo (Page down)
End	Posiciona o cursor no fim da linha
Next Window	Muda de janela
Shift	Ativa as funções do canto superior esquerdo das teclas com dupla função e para digitar letras minúsculas
Help	Mostra a ilustração do ciclo quando programado pelo "Apoio"

3 - Detalhes e descrição do teclado de operação

DETALHES DO TECLADO DE OPERAÇÃO



DESCRIÇÃO DO TECLADO DE OPERAÇÃO

NOME	DESCRIÇÃO
Auto	Trabalhar no modo automático
MDA	Trabalhar manualmente
Jog	Movimentar os eixos manualmente
Repos	Reiniciar a usinagem
Ref. Point	Referenciar a máquina
CNC ON	Ligar o comando
Desliga o sinal sonoro	Desligar o sinal sonoro (buzina)
Cycle Start	Executar o trabalho
Cycle Stop	Interromper o trabalho, inibindo os eixos
Reset	Abortar a execução
Single Block	Executar bloco a bloco
Jog Scale	Escala para movimento manual dos eixos (1,10,100 e 1000 milésimos de milímetro)
VAR	Escala para movimento em Jog Incremental
Refrigeração	Ligar (botão verde) ou desligar (botão vermelho) a refrigeração
Transportador de Cavaco	Ligar (botão verde) ou desligar (botão vermelho) o transportador de cavacos
Recuar o TAF	Recuar o TAF
Avançar o TAF	Avançar o TAF
Feed Start / Stop	Ligar (botão verde) ou desligar (botão vermelho) os eixos
WCS / UCS	Posições "Zero Máquina" (UCS) ou "Zero Peça" (WCS)
Seletor de rotação	Aumentar (até 20%) ou diminuir (até 50%) a rotação programada
Spindle Right / Stop	Ligar (botão verde) ou desligar (botão vermelho) o eixo árvore
Eixos X, Y e Z	Selecionar os eixos X, Y ou Z para trabalhos manuais
Eixo W	Selecionar o eixo W para trabalhos manuais
SPIN	Selecionar o eixo árvore para trabalhos manuais
Referenciar Magazine	Referenciar o magazine manualmente
+	Movimentar os eixos em sentido positivo
-	Movimentar os eixos em sentido negativo
Rapid	Movimentar os eixos com avanço rápido
Botão de Emergência	Interromper o trabalho, inibindo qualquer tipo de movimento
Seletor de avanço	Aumentar (até 50%) ou diminuir (até 0%) o avanço programado
Indexar Magazine	Gira o magazine, incrementando-o.

4 - Ligar a máquina

- Ligar chave geral (aguardar inicialização do comando)
- Desativar botão de emergência.
- Ligar CNC () e liberar os eixos ("*Feed Start*" e "*Spindle Right*").
- Acionar "*Reset*"
- Referenciar a máquina.

5 - Referenciar a máquina

5.1 - Referenciar a máquina através da rotina de referenciamento

Automaticamente ao ser ligada a máquina o comando irá ativar uma rotina de referenciamento. Portanto, para referenciar deve-se:

- Acionar "*Cycle Start*".

Para referenciar a máquina ativando manualmente a rotina de referenciamento deve-se:

- Acionar "*Jog*"
- Acionar "*Ref. Point*"
- Acionar "*Cycle Start*".

OBS: Os eixos serão referenciados na seguinte ordem: Z, Y, X e W (opcional).

5.2 - Referenciar a máquina eixo por eixo

- Acionar "*Jog*"
- Acionar "*Ref. Point*"
- Selecionar eixo desejado (X, Y, Z ou W (opcional))
- Acionar [+] .

NOTA: Se, ao ligar a máquina, o processo de referenciamento for feito eixo por eixo, deve-se também referenciar o magazine. Para isso deve-se:

- Acionar "*Jog*"
- Acionar "*Ref. Point*"
- Acionar "*Referenciar Magazine*" (ver na página "*DETALHES E DESCRIÇÃO DO TECLADO DE OPERAÇÃO*").

6 - Movimentar os eixos manualmente

6.1 - Através do jog contínuo

- Acionar "*Machine*".
- Acionar "*Jog*".
- Selecionar eixo desejado "*X*", "*Y*", "*Z*" ou "*W*" (opcional).
- Manter pressionada a tecla + ou - para dar o sentido do movimento.
- Para ter um movimento mais rápido pressionar simultaneamente, com o sentido, a tecla de avanço rápido.

6.2 - Através da manivela eletrônica

- Acionar "*Machine*".
- Acionar "*Jog*".
- Selecionar eixo desejado "*X*", "*Y*", "*Z*" ou "*W*" (opcional).
- Selecionar avanço desejado através das teclas: [*1*], [*10*], [*100*], [*1000*].
- Executar o movimento dos eixos através da manivela observando o sentido (+/-).

6.3 - Através do jog incremental

- Acionar "*Machine*".
- Acionar "*Jog*".
- Acionar "*INC*".
- Digitar o valor do incremento valor milesimal.
- Acionar *OK*.
- Acionar [*VAR*].
- Selecionar eixo desejado "*X*", "*Y*", "*Z*" ou "*W*" (opcional).
- Executar o movimento dos eixos através da manivela observando o sentido (+/-).

7 - Operar o comando via MDA

- Acionar "*Machine*".
- Acionar "*MDA*".
- Acionar "*Reset*".
- Acionar (se necessário) "*Apagar prog. MDA*".
- Digitar informações desejadas.

Exemplo - Troca de ferramenta:

T01 ("*Input*").

M6 ("*Input*").

Acionar "*Cycle Start*".

Exemplo - Ligar RPM:

S500 M3 ("*Input*").

Acionar "*Cycle Start*".

OBS: Para cancelar o evento da MDA, deve-se acionar "*Reset*".

8 - Carregar as ferramentas no magazine (TAF)

- Através de "**MDA**", chamar 1º ferramenta a ser carregada.

Exemplo: *T01 ("Input")*.

M6 ("Input").

Acionar "**Cycle Start**" (a máquina irá girar o magazine e pegará a ferramenta n.º 1).

- Manualmente inserir a ferramenta no eixo árvore, através do botão "**SOLTAR FERRAMENTA**".

- Através de "**MDA**", chamar 2º ferramenta a ser carregada.

Exemplo: *T02 ("Input")*.

M6 ("Input").

Acionar "**Cycle Start**" (a máquina irá guardar a ferramenta n.º 1, e pegará a ferramenta n.º 2).

- Manualmente inserir a ferramenta no eixo árvore, através do botão **SOLTAR FERRAMENTA**.

- Repetir os mesmos procedimentos para as demais ferramentas desejadas.

9 - Inserir um programa manualmente

- Acionar "*Menu Select*".
- Acionar "*Programas*".
- Acionar "*Programa de peças*" ou "*Subprogramas*" de acordo com o desejado.
- Acionar "*Novo*".
- Inserir o nome do programa.
- Acionar "*OK*".
- Digitar o programa.
- Ao finalizar a digitação, acionar "*Fechar*".
- Acionar "*Alterar liberação*".

OBSERVAÇÕES:

- 1) Se a opção "*Alterar liberação*" não for acionada o programa não poderá ser executado.
- 2) Os ciclos de usinagem (*CYCLE81...*, *POCKET1...*), podem ser programados por um menu de ajuda para auxiliar o programador na edição dos mesmos.

- Acionar "*Apoio*".
- Selecionar o tipo de usinagem (*Furar, Fresar, ...*).
- Selecionar o ciclo a ser utilizado (*Furar Centrar, Furar Facear, ...*).
- Preencher os campos das variáveis.
- Se necessário pode-se ativar um lay-out de auxílio a programação, acionando o botão "*Help*".
- Ao finalizar, acionar "*OK*".

10 - Alterar dados no programa

- Acionar "*Menu Select*".
- Acionar "*Programas*".
- Acionar "*Programa de peças*" ou "*Subprogramas*" de acordo com o desejado.
- Com o cursor, selecionar programa desejado .
- Acionar "*Input*".
- Alterar informações desejadas.
- Ao finalizar a alteração, acionar **FECHAR**.

11 - Renomear um programa

- Acionar "*Menu Select*".
- Acionar "*Programas*".
- Acionar "*Programa de peças*" ou "*Subprogramas*" de acordo com o desejado.
- Com o cursor selecionar programa desejado
- Acionar "*Renomear*".
- Digitar o novo nome.
- Acionar "*OK*".

12 - Apagar um programa

- Acionar "**Menu Select**".
- Acionar "**Programas**".
- Acionar "**Programa de peças**" ou "**Subprogramas**" de acordo com o desejado.
- Com o cursor selecionar programa desejado
- Acionar "**Apagar**".
- Acionar "**OK**".

13 - Copiar um programa completo

- Acionar "**Menu Select**".
- Acionar "**Programas**".
- Acionar "**Programa de peças**" ou "**Subprogramas**" de acordo com o desejado.
- Com o cursor selecionar programa desejado
- Acionar "**Copiar**".
- Acionar "**Inserir**".
- Digitar novo nome.
- Acionar "**OK**".

14 - Copiar uma parte do programa

- Acionar "**Menu Select**".
- Acionar "**Programas**".
- Acionar "**Programa de peças**" ou "**Subprogramas**" de acordo com o desejado.
- Com o cursor selecionar programa desejado.
- Acionar "**Input**".
- Levar o cursor no bloco de início da cópia.
- Acionar "**Marcar bloco**".
- Levar o cursor no bloco de finalização da cópia.
- Acionar "**Copiar bloco**".
- Levar cursor onde deseja ser inserido o texto copiado.
- Acionar "**Inserir bloco**".

*OBS.: ao executar a cópia dos blocos (tecla "**Copiar bloco**"), pode-se fechar o programa atual e inserir o texto em um outro programa.*

- Acionar "**Fechar**".
- Com o cursor selecionar programa ou subprograma desejado.
- Acionar "**Input**".
- Levar cursor onde deseja ser inserido o texto copiado.
- Acionar "**Inserir bloco**".

15 - Comunicação de dados via RS-232

15.1 - Especificação do cabo para comunicação serial

O microcomputador ou periférico externo, do qual fará a comunicação deverá possuir uma porta serial do tipo **DB 9** ou **DB 25** livre. O tipo de conector é irrelevante, desde que haja perfeita fixação, sem perigo de ocorrência de mal contatos. O cabo para a conexão deve obedecer a seguinte configuração:

DB 25		DB 25	DB 9		DB 25
1	SHIELD	1	1	SHIELD	1
2	TXD	3	2	RXD	2
3	RXD	2	3	TXD	3
4	DTR	5	4	DTR	6
5	GND	4	5	GND	7
6	DSR	20	6	DSR	20
20	RTS	6	7	RTS	5
7	CTS	7	8	CTS	4

15.2 - Configuração dos parâmetros de comunicação

- Acionar "*Menu Select*".
- Acionar "*Serviços*".
- Acionar "*Ajustar*".
- Configurar parâmetros de transmissão de acordo com o desejado.
- Acionar "*Armazenar ajuste*".

15.2.1- Alguns parâmetro recomendados para a comunicação de dados

- Interface => **COM1**
 - Protocolo => **RTS/CTS**
 - Taxa de bauds => **9600 (ou superior)**
 - Bits de parada => **1**
 - Paridade => **NENHUMA**
 - Bits de dados => **7**
 - Xon (HEX) => **11**
 - Xoff (HEX) => **13**
 - Fim da transmissão => **1a**
- Formatação de catão perfurado

15.3 - Transmissão de dados

- Preparar micro ou periférico externo, para receber os dados (programas)
- Acionar "*Menu Select*".
- Acionar "*Serviços*"
- Selecionar tipo de informação a ser transmitida.
- Acionar "*Saída de dados*"
- Acionar "*Início*".

15.4 - Recepção de dados

- Acionar "*Menu Select*".
- Acionar "*Serviços*".
- Selecionar tipo de informações a serem transferidas ou recebidas.
- Acionar *Entrada de dados*.
- Acionar "*Início*".
- Através do micro ou periférico externo, enviar os dados (programas)

16 - Selecionar programa para usinagem

- Acionar "*Menu Select*".
- Acionar "*Programas*".
- Acionar "*Programa de peças*".
- Posicionar cursor no programa desejado.
- Acionar "*Seleção de programa*".

OBS: se a opção "Alterar liberação" não for acionada o programa não poderá ser executado.

17 - Executar teste de programa com avanço de trabalho (MODO1)

- Selecionar programa a ser testado.
- Acionar "*Machine*".
- Acionar "*Auto*".
- Acionar "*Influência de programa*".
- Posicionar o cursor em "*PRT:- TESTE DE PROGRAMA*".
- Acionar "*Select*".
- Acionar "*OK*".
- Acionar "*Reset*".
- Acionar "*Cycle Start*".

18 - Executar teste rápido de programa (MODO2)

- Selecionar programa a ser testado.
- Acionar "*Machine*".
- Acionar "*Auto*".
- Acionar "*Pesquisa de bloco*".
- Acionar "*Indicador de pesquisa*".
- Digitar 3 ("*CADEIA*").
- Acionar "*Input*".
- Digitar M30.
- Acionar "*Input*".
- Acionar "*Cálculo de contorno*".

19 - Executar teste gráfico de programa

- Selecionar programa a ser testado.
- Acionar "*Machine*".
- Acionar "*Auto*".
- Acionar "*Influência de programa*".
- Posicionar o cursor em "*PRT:- TESTE DE PROGRAMA*".
- Acionar "*Select*".
- Posicionar o cursor em "*DRY:- AVANÇO MARCHA*".
- Acionar "*Select*".
- Acionar "*OK*".
- Acionar "*Menu Select*".
- Acionar "*Simulação 3D*".
- Acionar "*Detalhes*".
- Acionar "*Ajustes*".
- Preencher os campos X, Y e Z dos vértices 1 e 2 (conforme figura 3 e exemplos 1 e 2).
- Acionar "*Voltar*".
- Escolher entre as telas de simulação "*Vista de cima*" (para visualizar a vista de cima da peça), "*Vista em três planos*" (para visualizar, separadamente, as três vistas da peça) e "*Vista tridimensional*" (para visualizar a peça em 3D). - conforme figura 1.
- Acionar "*Cycle Start*".

OBSERVAÇÕES:

1) A tela para simulação "*Vista tridimensional*" não mostra a ferramenta se deslocando na peça. Por isso se desejar simular com essa tela, deve-se sempre atualizar a página para que a simulação seja melhor aproveitada. Para atualizar deve-se:

- Acionar "*Detalhes*".
- Acionar "*Atualizar*".

2) Para visualizar a peça em 3D e em corte, deve-se:

- Após a simulação, acionar "*Vista tridimensional*" (aparecerá a peça em 3D). Se desejar visualizá-la em corte, deve-se então:
 - Acionar "*Detalhes*".
 - Posicionar com os cursores (para os eixos X e Y) e com as teclas "*Page up*" e "*Page down*" (para o eixo Z) no detalhe da peça a ser cortado.
 - Acionar a tecla correspondente à peça em corte (figura 2)

Nota: Para desativar a visualização em corte deve-se acionar a tecla correspondente à peça em corte (figura 2)

3) Para simular novamente deve-se:

- Acionar "*Apagar imagem*".
- Acionar "*Cycle Start*".

4) Para ampliar ou reduzir um detalhe deve-se:

- Posicionar o cursor no detalhe a ser ampliado ou reduzido.
- Acionar "*Zoom +*" ou "*Zoom -*".

5) Para sair da simulação gráfica deve-se acionar a tecla "*Cancelar*".

Figura 1:

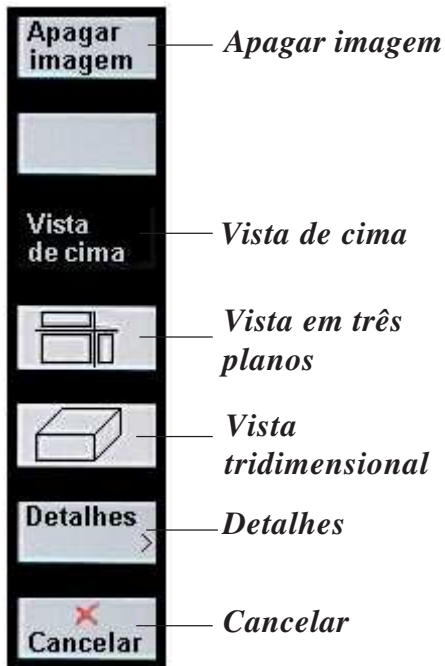


Figura 2:

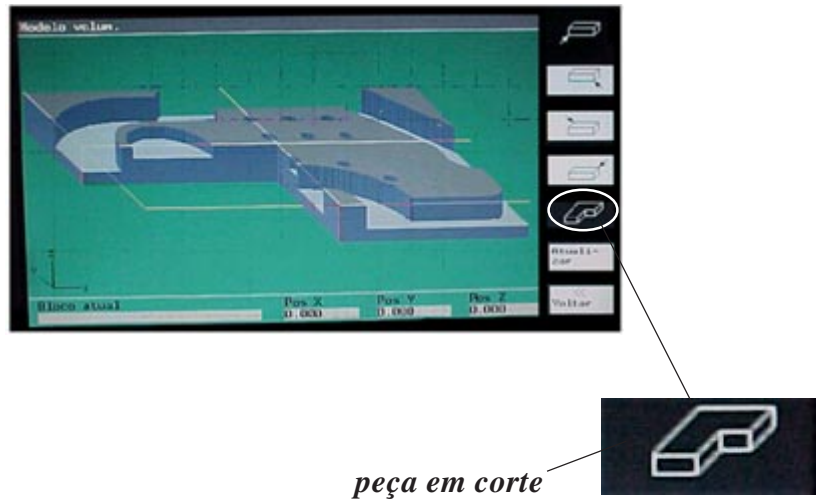
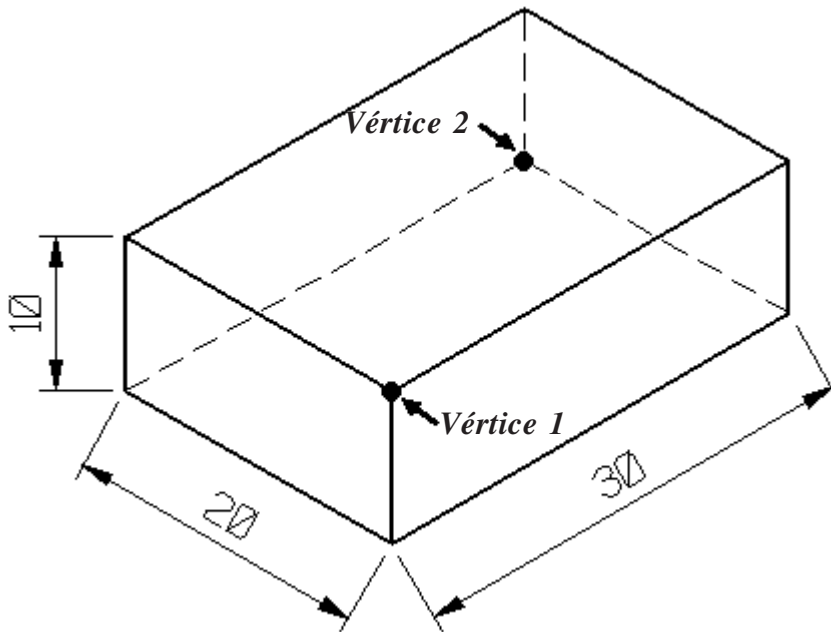


Figura 3:



Exemplo 1: especificação dos vértices 1 e 2 com o zero peça no local do vértice 1:

Vértice 1:	Vértice 2:
X = 0.000	X = 30.000
Y = 0.000	Y = 20.000
Z = 0.000	Z = -10.000

Exemplo 2: especificação dos vértices 1 e 2 com o zero peça no centro da mesma:

Vértice 1:	Vértice 2:
X = -15.000	X = 15.000
Y = -10.000	Y = 10.000
Z = 0.000	Z = -10.000

20 - Referenciar ferramentas

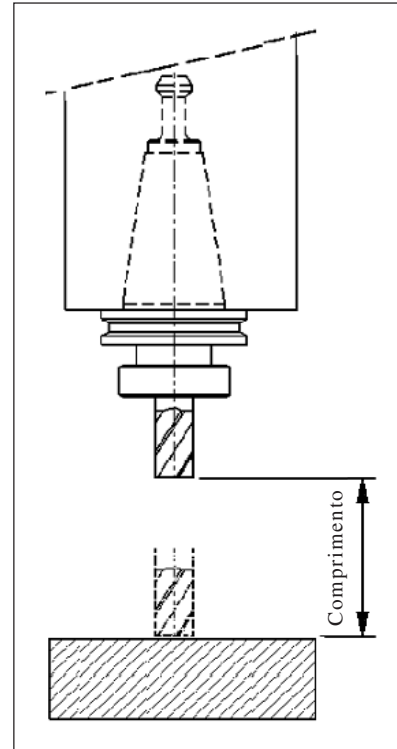
20.1 - Referenciamento de ferramentas feito na máquina

Este processo é utilizado para fazer o referenciamento de ferramentas na própria máquina.

Para isso o operador deverá tocar a ferramenta na superfície da peça e fazer com que o comando meça a distância do ponto "zero-máquina" até o ponto de referência tocado.

O referenciamento é feito a partir do seguinte procedimento:

- Através de "**Jog**" tocar a ferramenta na superfície da peça (em "**Z**").
- Acionar "**Menu Select**".
- Acionar "**Parâmetros**".
- Acionar "**Correção Ferram**".
- Ativar a ferramenta desejada através da função (**No. T+** ou **No. T-**).
- Ativar o corretor (gume) desejado através da função (**No. D+** ou **No. D-**).
- Posicionar o cursor no campo em "**Compr. 1**".
- Acionar "**Determ. correção**".
- Com a tecla "**Select**", selecionar eixo "**Z**".
- No campo "**Valor ref.**" digitar "0".
- Acionar "**Input**".
- Acionar "**OK**".
- No campo "**Raio**", entrar com o valor do raio da ferramenta.
- Acionar "**Input**".



OBSERVAÇÕES:

1) O procedimento acima é utilizado para referenciar ferramentas a trabalhar com compensação de raio no plano XY (G17). Caso seja necessário trabalhar com ferramentas de ponta esférica e com compensação de raio nos planos XZ (G18) ou YZ (G19), deve-se fazer o procedimento acima com as seguintes modificações:

1.1) Ao invés de posicionar o cursor em "**Compr. 1**", deve-se posicionar em "**Compr. 2**", caso o plano de trabalho seja G19 (YZ), ou em "**Compr. 3**", caso o plano de trabalho seja G18 (XZ).

1.2) Ao invés de digitar "0" no campo "**Valor ref.**", deve-se digitar o valor do raio da ferramenta (sem sinal).

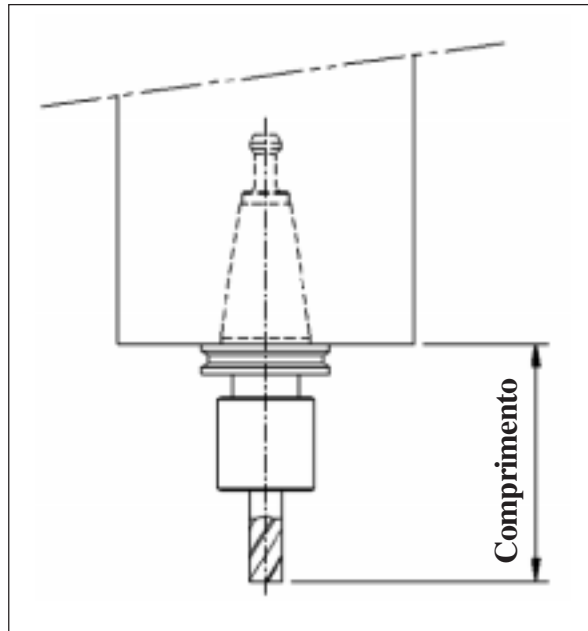
2) Com o procedimento acima não há necessidade de fazer o "zero-peça" no eixo "Z". Por isso, antes de referenciar as ferramentas, deve-se apagar os dados contidos no campo "Z" das páginas de "**Deslocam. Pto. Zero**" (G54 a G57).

20.2 - Referenciamento de ferramentas feito fora da máquina

Este processo é utilizado quando a medição da ferramenta é feito num dispositivo externo. Com isso, o referenciamento das ferramentas é feito apenas carregando o valor do comprimento delas na página de correção de ferramentas.

Para carregar os comprimentos deve-se:

- Acionar "*Menu Select*".
- Acionar "*Parâmetro*".
- Acionar "*Correção Ferram*".
- Ativar a ferramenta desejada através da função (*No. T +* ou *No. T-*).
- Ativar o corretor (gume) desejado através da função (*No. D +* ou *No. D-*).
- Entrar com o valor do comprimento no campo "*Compr 1*".
- Acionar "*Input*".
- Entrar com o valor do raio da ferramenta no campo "*Raio*". Exemplo: 10
- Acionar "*Input*".



OBSERVAÇÕES:

1) Os valores dos comprimentos deverão ser colocados sem sinal.

2) O procedimento acima é utilizado para referenciar ferramentas a trabalhar com compensação de raio no plano XY (G17). Caso seja necessário trabalhar com ferramentas de ponta esférica e com compensação de raio nos planos XZ (G18) ou YZ (G19), deve-se subtrair o valor do raio da mesma do valor de seu comprimento e colocar esse valor como sendo o de referenciamento.

Exemplo: Comprimento = 125 mm

Raio = 10 mm

Valor de referenciamento = $125 - 10 = 115$ mm, portanto *Compr. 2* ou *Compr 3. = 115*

3) Após informar os comprimentos de todas as ferramentas, deve-se fazer o "zero peça" no eixo "Z", conforme o capítulo 21.3 ou o 21.4 deste manual.

21 - Zerar peça (G54 À G57)

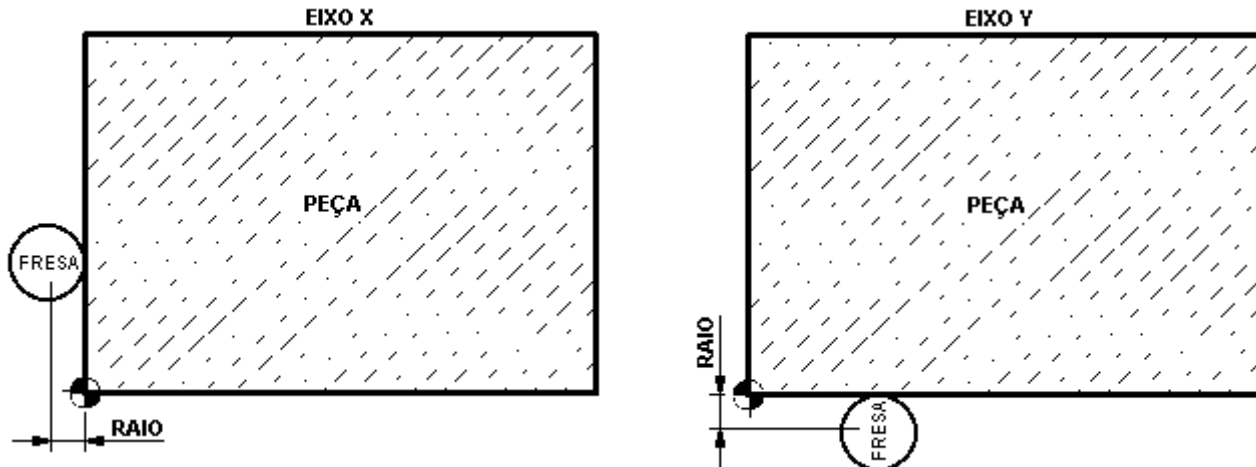
21.1 - Eixo "X" e "Y" (no vértice da peça)

- Através do movimento manual encostar a ferramenta na lateral da peça, no eixo X ou Y (conforme figuras abaixo).

- Acionar "*Menu Select*".
- Acionar "*Parâmetros*".
- Acionar "*Deslocam. Pto. Zero*".
- Selecionar corretor (G54 à G57) desejado através das teclas "*Desl. zero +*" ou "*Desl. zero -*".
- Posicionar o cursor no eixo desejado "X" ou "Y".
- Acionar "*Determin. DPZ*".
- Selecionar ferramenta desejada.
Exemplo: T n.º 1, 2, 3...
- Posicionar cursor em "*Raio*".
- Selecionar "*+ Raio*" ou "*- Raio*" utilizando a tecla "*Select*".

OBS: Considerando o posicionamento da ferramenta conforme as figuras abaixo citados considerar "+ Raio".

- Acionar "*OK*".
- Acionar "*Armazenar*".
- Repetir os mesmos procedimentos para zerar o outro eixo.



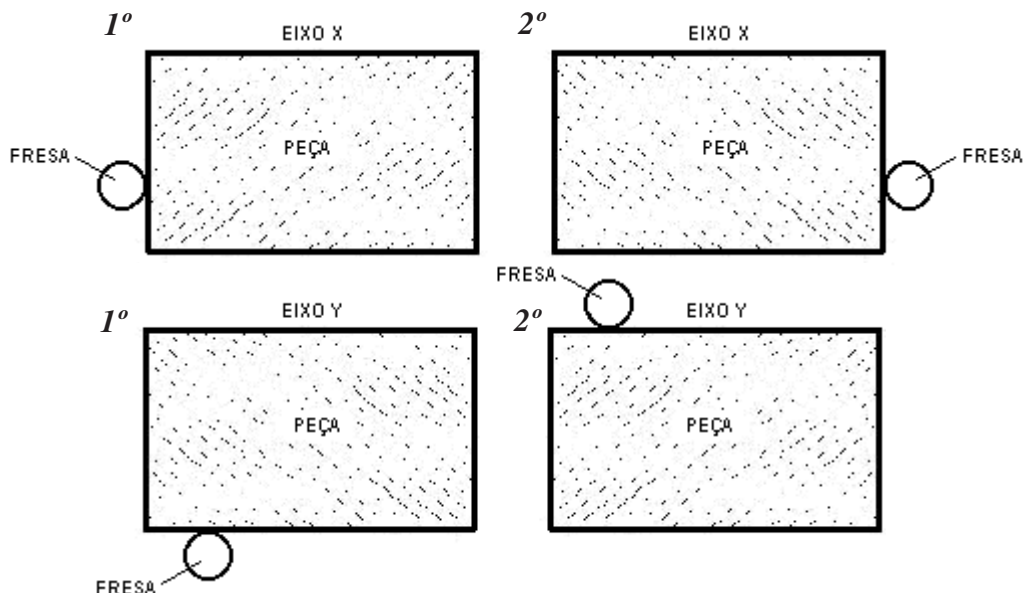
21.2 - Eixo "X" e "Y" (no centro da peça)

- Através do movimento manual encostar a ferramenta na lateral da peça, no eixo X ou Y (conforme as figuras 1 e 2 abaixo).

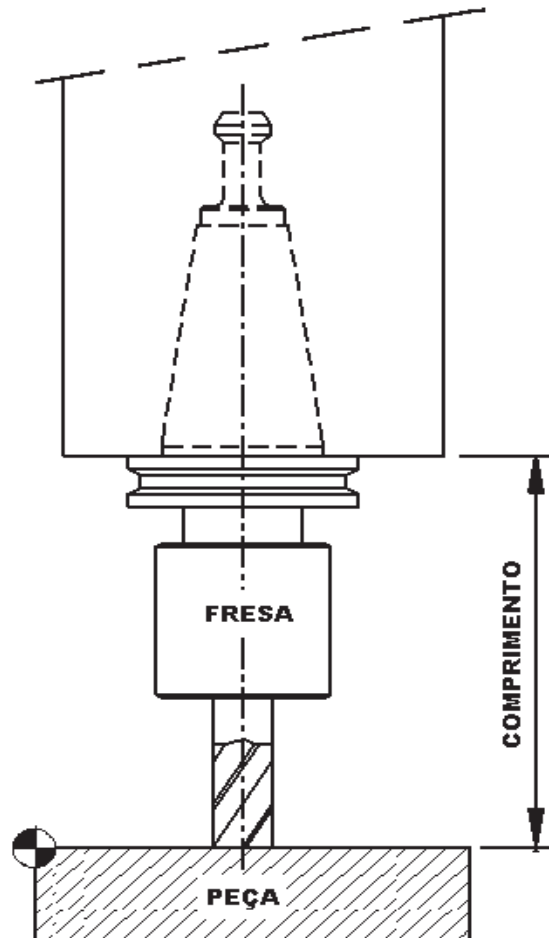
- Acionar "*Menu Select*".
- Acionar "*Parâmetros*".
- Acionar "*Deslocam. Pto. Zero*".
- Selecionar o corretor desejado (G54 à G57) através das teclas "*Desl. zero +*" ou "*Desl. zero -*".
- Posicionar o cursor no eixo desejado "X" ou "Y".
- Acionar "*Transfer. posição*".

- Através do movimento manual encostar a ferramenta na lateral oposta da peça, no eixo X ou Y (conforme figuras 3 e 4 abaixo).

- Acionar "*MDA*".
 - Acionar "*Machine*".
 - Acionar "*Reset*".
 - Acionar "*Apagar prog. MDA*".
 - Entrar com o corretor que foi zerado acima. Exemplo: G54.
 - Acionar "*Cycle start*".
 - Acionar "*MCS/WCS*" (para visualizar as posições com o zero peça ativo)
 - Anotar o valor contido no eixo que sendo zerado. Exemplo: 200.
 - Acionar "*Menu Select*".
 - Acionar "*Parâmetros*".
 - Acionar "*Deslocam. Pto. Zero*".
 - Selecionar o corretor desejado (G54 à G57) através das teclas "*Desl. zero +*" ou "*Desl. zero -*".
 - Posicionar o cursor no eixo desejado "X" ou "Y".
 - Acionar "*Determin. DPZ*".
 - Selecionar ferramenta desejada.
Exemplo: T n.º 1, 2, 3...
 - Posicionar cursor em "*Offset*"
 - Selecionar "*+ offset*" ou "*- offset*" utilizando a tecla "*Select*".
- OBS: Considerando que os posicionamentos da ferramenta foram feitos conforme as figuras abaixo citados, deve-se considerar "- offset".*
- Digitar metade do valor anotado. Exemplo: se o valor anotado era 200, deve-se digitar 100.
 - Acionar "*Input*".
 - Acionar "*OK*".
 - Acionar "*Armazenar*".
 - Repetir os mesmos procedimentos para zerar o outro eixo.



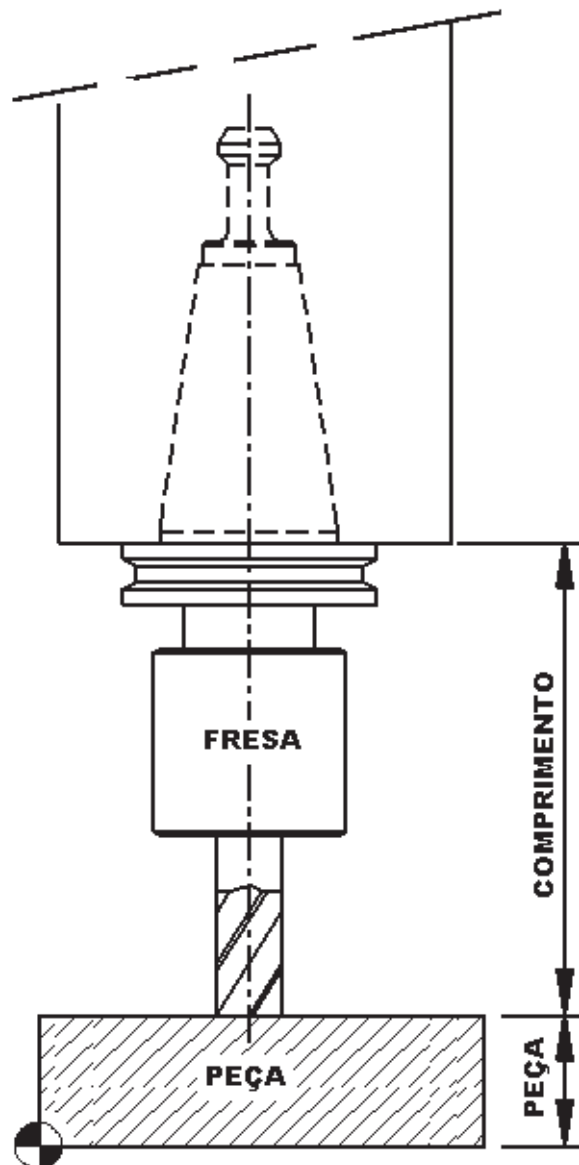
21.3 - Eixo "Z" (na superfície da peça) (Para zeramento da ferramenta feito fora da máquina)



- Através do movimento manual encostar a ferramenta na face da peça, no eixo Z (conforme figura acima).

- Acionar "*Menu Select*".
- Acionar "*Parâmetros*".
- Acionar "*Deslocam. Pto. Zero*".
- Selecionar corretor (**G54** à **G57**) desejado através das teclas "*Desl. zero +*" ou "*Desl. zero -*".
- Posicionar o cursor no eixo "*Z*"
- Acionar "*Determin. DPZ*".
- Selecionar ferramenta desejada.
Exemplo: T n.º 1, 2, 3...
- Selecionar "*- Comprim.*" utilizando a tecla "*Select*".
- Acionar "*OK*".
- Acionar **ARMAZENAR**.

21.4 - Eixo "Z" (na base da peça) (Para zeramento da ferramenta feito fora da máquina)



- Através do movimento manual encostar a ferramenta na face da peça, no eixo Z (conforme figura acima).

- Acionar "*Menu Select*".
- Acionar "*Parâmetros*".
- Acionar "*Deslocam. Pto. Zero*".
- Selecionar corretor (**G54** à **G57**) desejado através das teclas "*Desl. zero +*" ou "*Desl. zero -*".
- Posicionar o cursor no eixo "Z"
- Acionar "*Determin. DPZ*".
- Selecionar ferramenta desejada.
Exemplo: T n.º 1, 2, 3...
- Selecionar "*- Comprim.*" utilizando a tecla "*Select*".
- Selecionar "*- Offset*" utilizando a tecla "*Select*".
- Digitar o valor do offset (altura da peça)
- Acionar "*Input*".
- Acionar "*OK*".
- Acionar "*Armazenar*".

22 - Executar teste de programa (DRY RUN)

- Selecionar programa a ser testado.
- Acionar "*Machine*".
- Acionar "*Auto*".
- Acionar "*Influência de programa*".
- Posicionar o cursor em "*DRY:-AVANÇO MARCHA*"
- Acionar "*Select*".
- Acionar "*OK*".
- Acionar "*Reset*".
- Acionar "*Cycle Start*".

23 - Executar programa em automático

- Selecionar programa a ser usinado.
- Acionar "*Machine*".
- Acionar "*Auto*".
- Se desejar usinar bloco a bloco, acionar "*Single Block*".
- Acionar "*Cycle Start*".

23.1 - Executar programa ON-LINE (via periférico)

- Acionar "*Auto*".
- Acionar "*Menu Select*".
- Acionar "*Serviços*".
- Acionar "*Executar do Externo*".
- Acionar "*Início*".
- Enviar programa via periférico.
- Acionar "*Cycle Start*".

23.1.1- Alguns parâmetro recomendados para execução ON-LINE

- Interface => *COM1*
- Protocolo => *RTS/CTS*
- Taxa de bauds => *9600 (ou superior)*
- Bits de parada => *1*
- Paridade => *NENHUMA*
- Bits de dados => *7*
- Xon (HEX) => *11*
- Xoff (HEX) => *13*
- Fim da transmissão => *1a*

Formatação de cartão perfurado

24 - Abortar execução do programa

- Acionar "*Cycle Stop*".
- Acionar "*Reset*".
- Através do movimento manual deslocar eixos para uma posição segura.

25 - Reinício do programa

25.1 - Pela ferramenta 1º caso

- Acionar "*Machine*".

Verificar se o programa está carregado confirmando o nome do arquivo na parte superior da tela.

Exemplo: \MPF.DIR\PECA1.MPF

- Acionar "*Auto*".
- Acionar "*Pesquisa de bloco*".
- Acionar "*Posição de pesquisa*".
- Posicionar cursor no n.º da ferramenta desejada.
Exemplo: T03
- Acionar "*Sem cálculo*".
- Acionar "*Cycle Start*".
- Será mostrado uma mensagem para continuar.
- Acionar "*Cycle Start*".

25.2 - Pela ferramenta 2º caso

- Acionar "*Machine*".

Verificar se o programa está carregado confirmando o nome do arquivo na parte superior da tela.

Exemplo: \MPF.DIR\PECA1.MPF

- Acionar "*Auto*".
- Acionar "*Pesquisa de bloco*".
- Acionar "*Indicador de pesquisa*".
- Digitar 3 ("*CADEIA*")
- Acionar "*Input*"
- Digitar o n.º da ferramenta desejada.
Exemplo: T03
- Acionar "*Input*"
- Acionar "*Sem cálculo*".
- Acionar "*Cycle Start*".
- Será mostrado uma mensagem para continuar.
- Acionar "*Cycle Start*".

25.3 - No meio da operação

- Executar um programa em automático.
- Acionar "*Cycle Stop*" para a parada do programa.
- Acionar "*Jog*".
- Selecionar eixo "*X*", "*Y*" ou "*Z*" (caso necessário).
- Manter pressionada a tecla + ou - para afastar a ferramenta da peça de acordo com a operação.
- Neste ponto pode-se, desligar eixo árvore ("*Spindle Stop*"), limpar a peça, trocar uma pastilha (caso necessário).
- Ligar eixo árvore ("*Spindle Right*"), caso esteja desligado.
- Selecionar eixo "*X*", "*Y*" ou "*Z*" (caso necessário).
- Manter pressionada a tecla + ou -, para aproximar a ferramenta da peça (observar display).
- Acionar "*Auto*".
- Acionar "*Cycle Start*".

26 - Desligar máquina

- Acionar *MÁQUINA*.
- Ativar (pressionar) botão de emergência.
- Desligar chave geral.